

SINALIZAÇÃO

PINTURA DAS PLACAS

ADVERTÊNCIA (A):

ORLA EXTERNA - 10cm - COR AMARELA
 ORELHA INTERNA - 10cm - COR PRETA
 FUNDO - COR AMARELA
 SÍMBOLO - COR PRETA

REGULAMENTAÇÃO (R):

ORLA - 70cm - COR VERMELHA
 TABELA - 70cm - COR VERMELHA
 FUNDO - COR BRANCA
 SÍMBOLO - COR PRETA
 LETRAS - COR PRETA

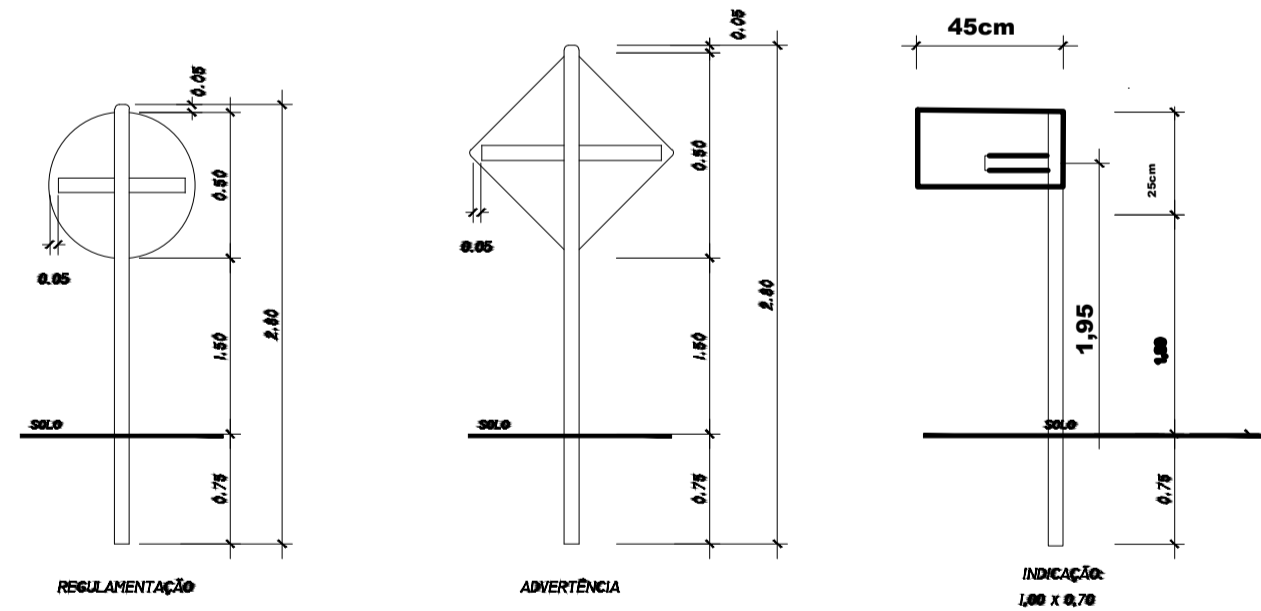
AUXILIARES (A):

ORLA INTERNA - 10cm - COR BRANCA
 ORELHA EXTERNA - 10cm - COR AZUL
 FUNDO - COR AZUL
 SETAS - COR BRANCA
 FRASES - COR PRETA

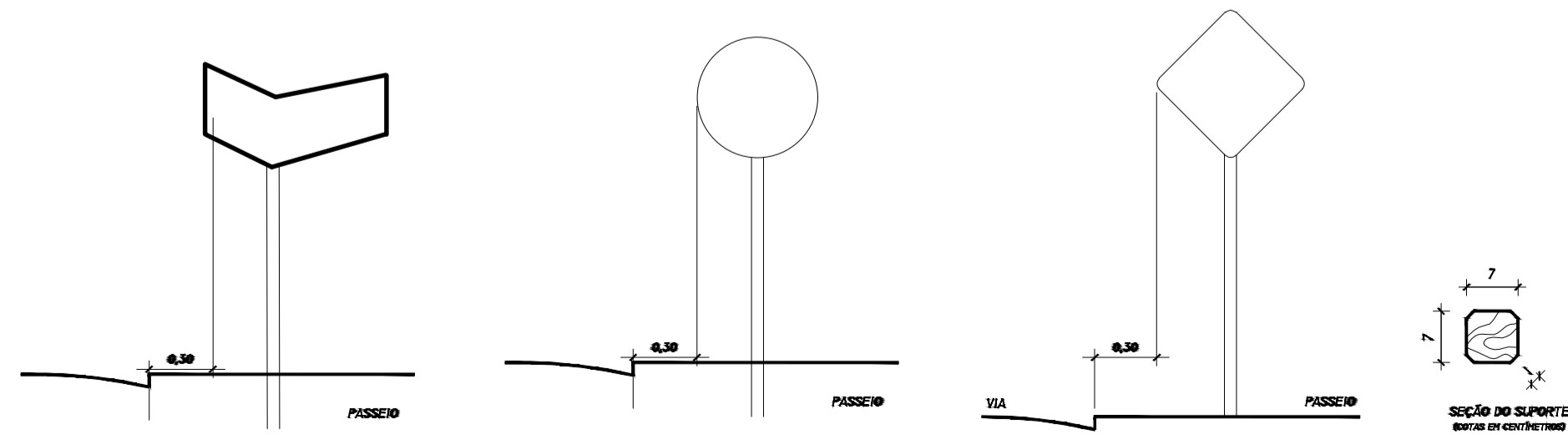
ESPECIFICAÇÃO DAS PLACAS

MODELO DAS SINALS	CÓDIGO DENOMINAÇÃO	QUANTIDADE
	A-32 0,50 x 0,50	01
	PL IDENTIFICAÇÃO 0,45 X 0,25	01
	R1- 0,60 X 0,60	01
	R19- 0,50 X 0,50	02

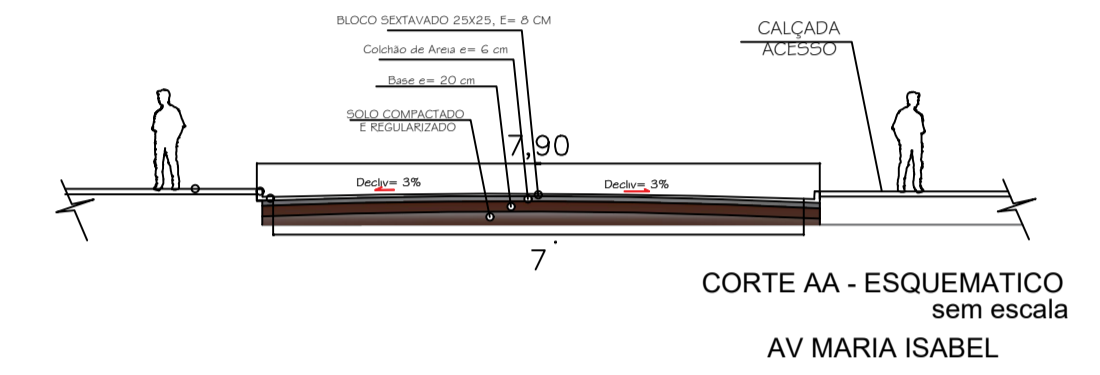
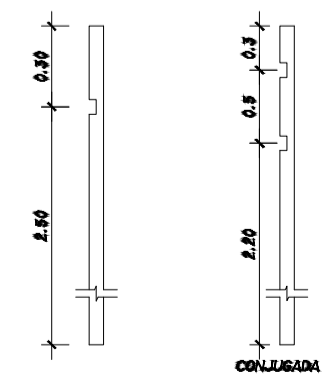
DETALHES DAS PLACAS



DETALHES PARA LOCAÇÃO DE PLACAS



ENCAIXE DAS TRAVESSAS NOS POSTES



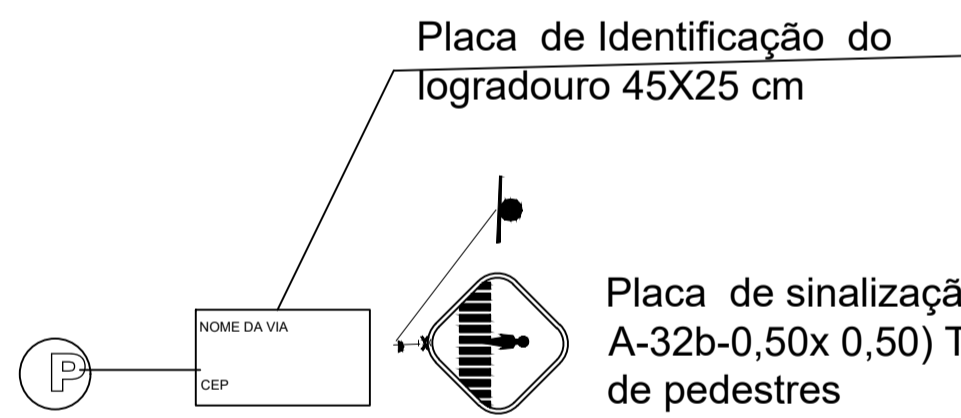
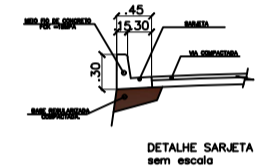
LEGENDA

BLOCO DE PAVIMENTO 25X25 - 6x 8 CM

LEGENDA - LINHAS E PONTOS

	AL - PAVIMENTO
	R-10 - BORDO DA PAVIMENTAÇÃO
	R-100 - PAVIMENTO DE PAVIMENTO

	R-1 - PAVIMENTO
	R-10 - BORDO DA PAVIMENTAÇÃO
	R-100 - PAVIMENTO DE PAVIMENTO



PAVIMENTAÇÃO DE VIAS URBANAS

ZONA URBANA DE BANNACH-PA

PROPRIETÁRIO: _____
 PREFEITURA MUNICIPAL DE BANNACH

AUTOR DO PROJETO: _____
 JONAS LIMA NERYS CREA-GO-4794/D

RESPONSÁVEL TÉCNICO: _____
 JONAS LIMA NERYS CREA-GO-4794/D

CONTEÚDO: AV OLÍMPICA-SINALIZAÇÃO

ÁREA CONSTRUIDA: _____ ÁREA DO LOTE: _____ DATA: MAR/22 PRANCHA A1 594x841mm

FOLHA **01** / 01 TOTAL

APROVAÇÃO: _____