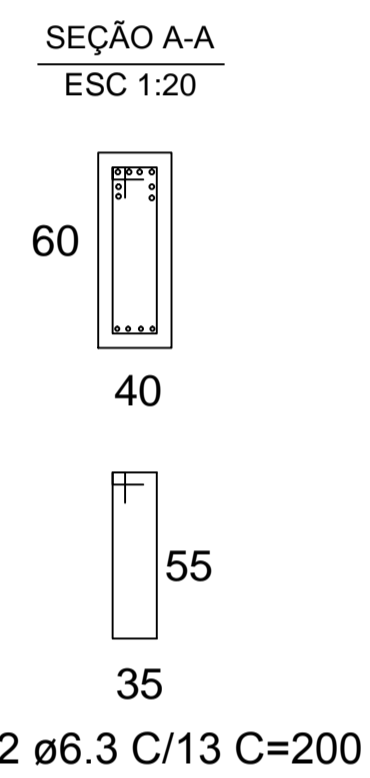
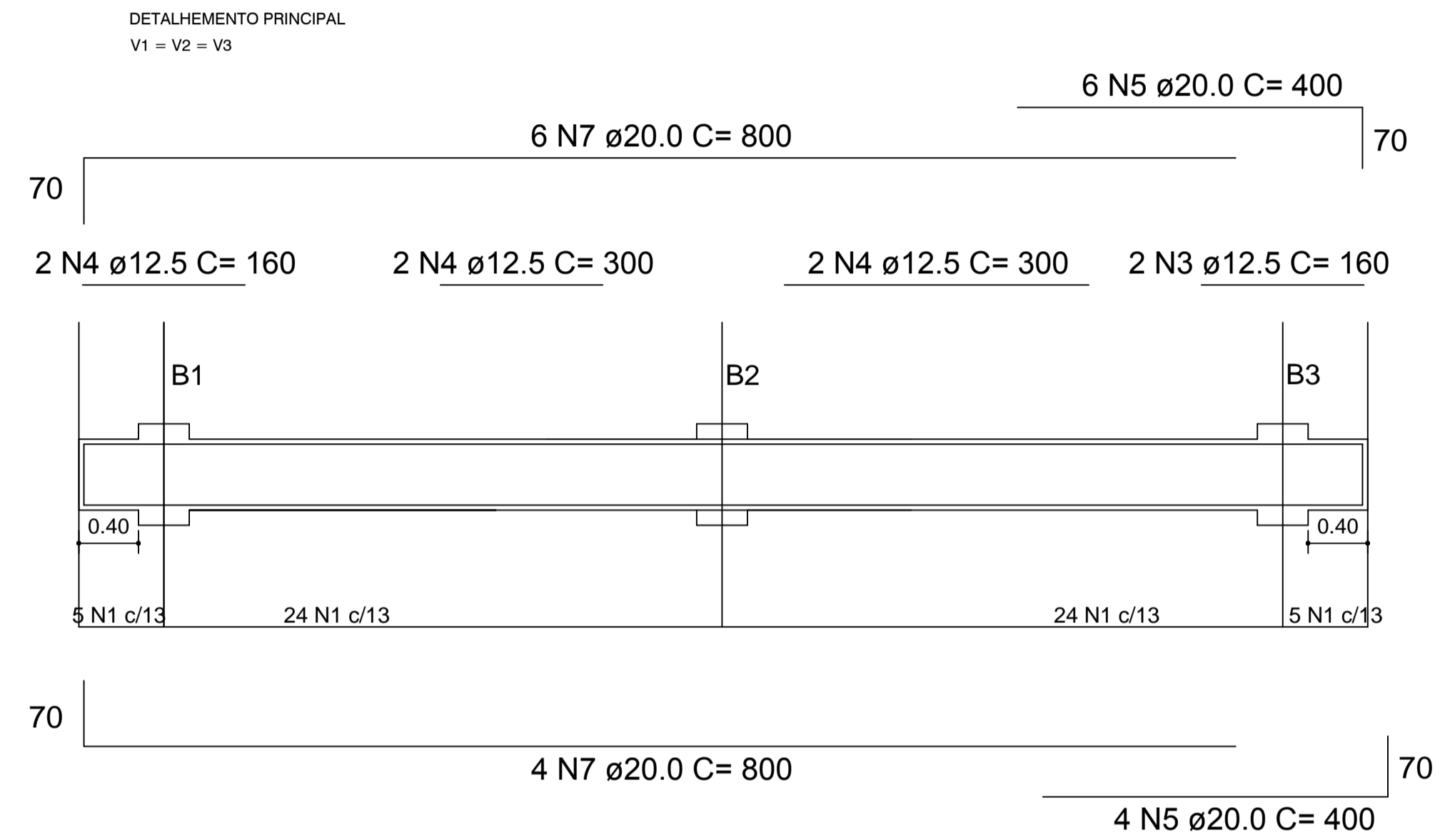
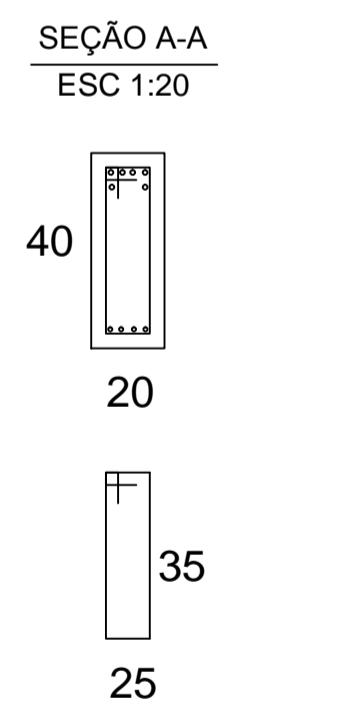
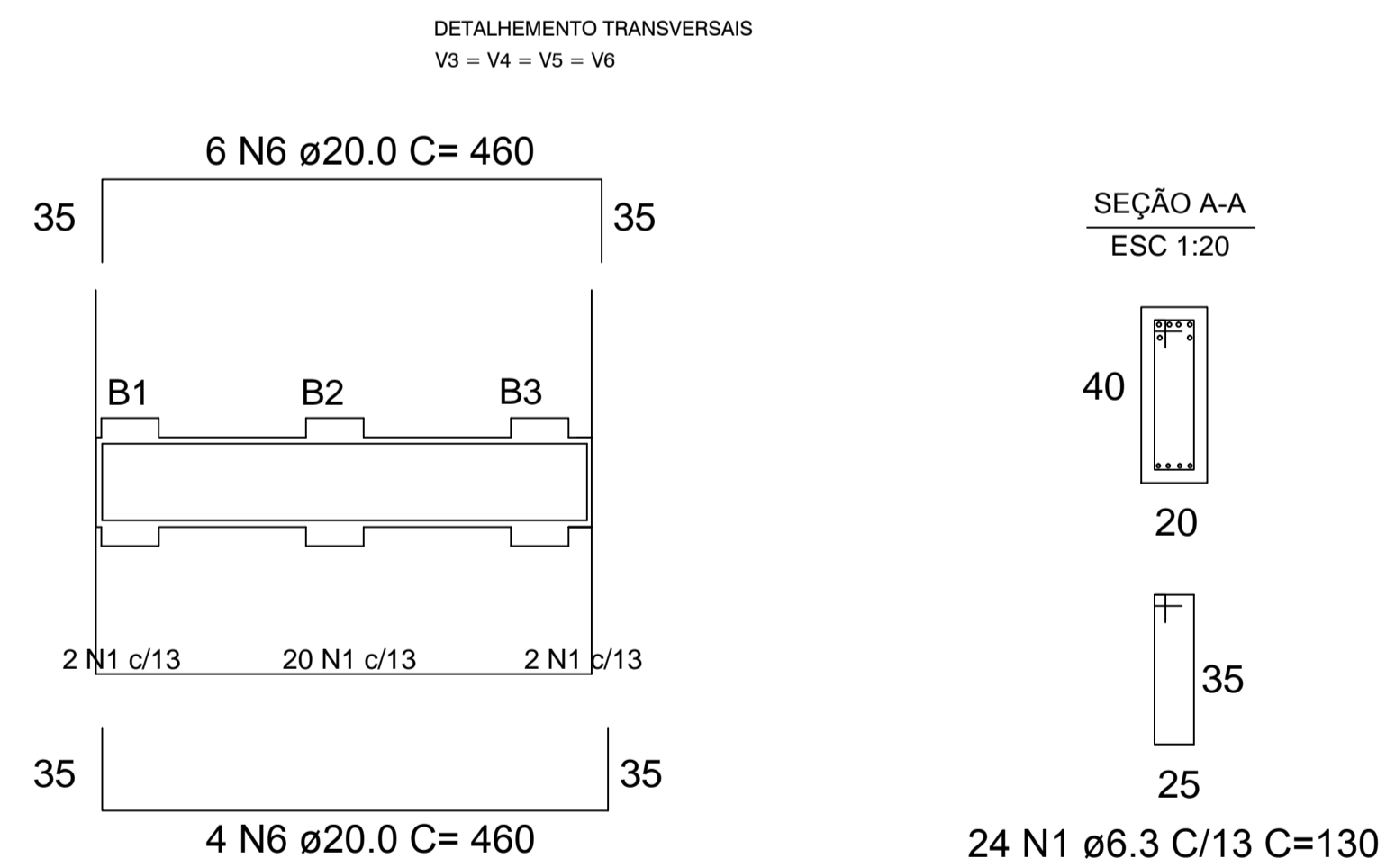


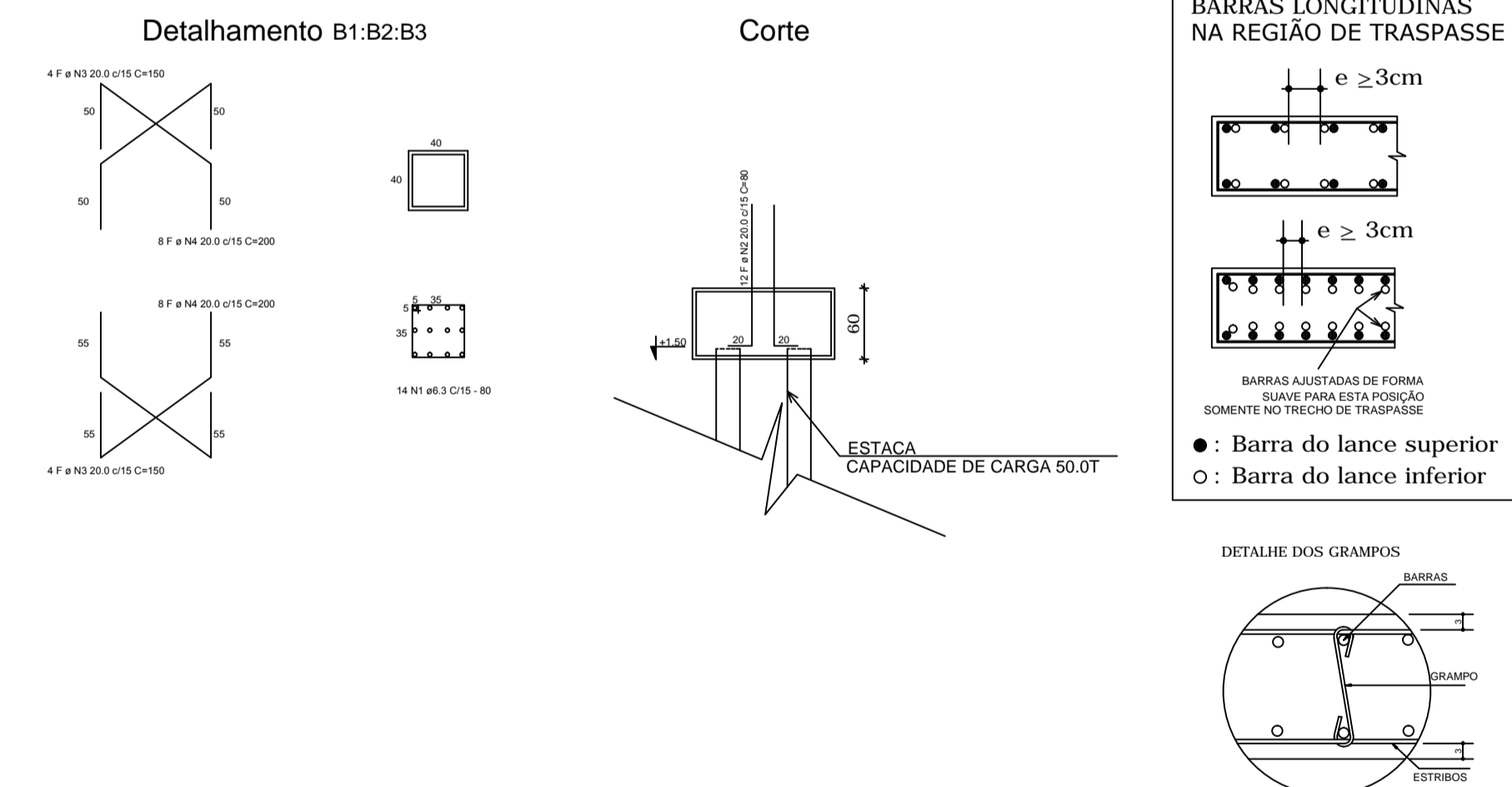
Detalhamento Vigas
Esc. - 1:40



Detalhamento Vigas
Esc. - 1:40



Bloco de Coroamento / PILAR
Esc. - 1:20



OBRA: PROJETO 12 PONTES - VICINAIS DE BANNACH/PA		
RESP. TÉCNICO: LORRAINE TAINÁ S. DONIZETE - CREA - 15.17127076 - PA		
CONTEÚDO: PLANTA DE LOCAÇÃO DAS ESTACAS, BLOCOS E VIGAS		
FUNDAÇÃO		PROPRIETÁRIO: PREFEITURA MUNICIPAL DE BANNACH/PA
ESCALA: Indicada	DATA: Agosto/ 2019	PRANCHA: 03/03
CAD: LORRAINE TAINÁ S. DONIZETE		