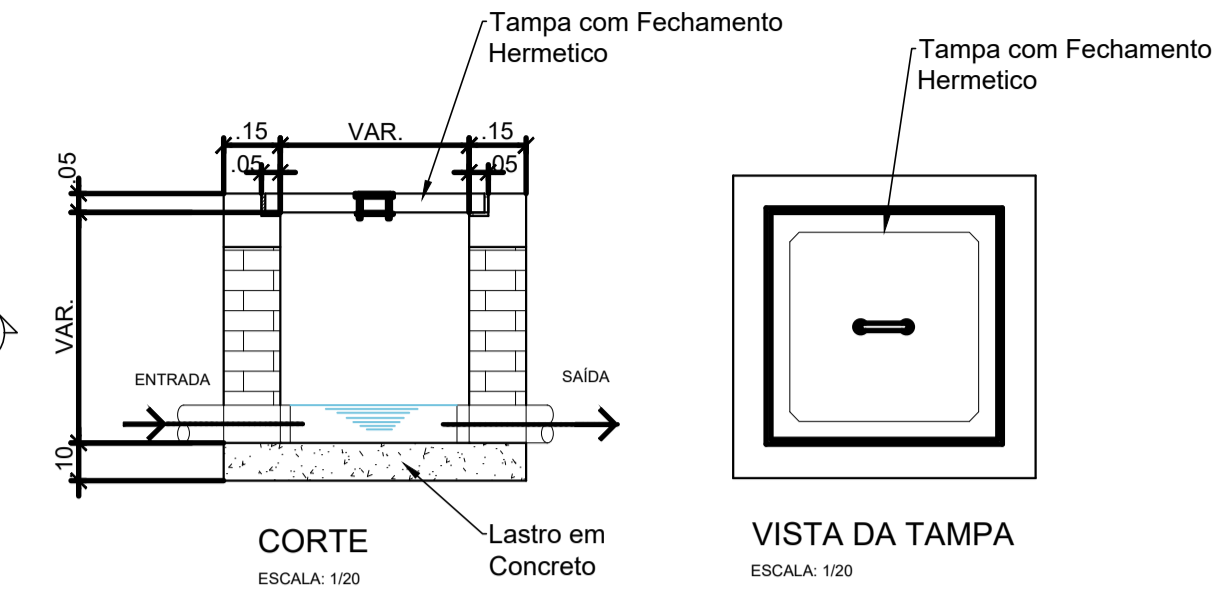
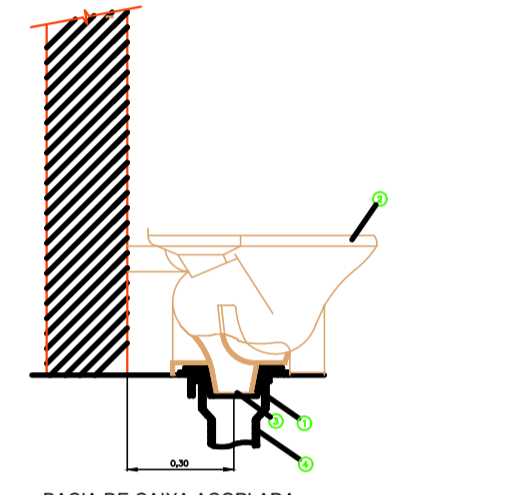


**CAIXA DE INSPEÇÃO**

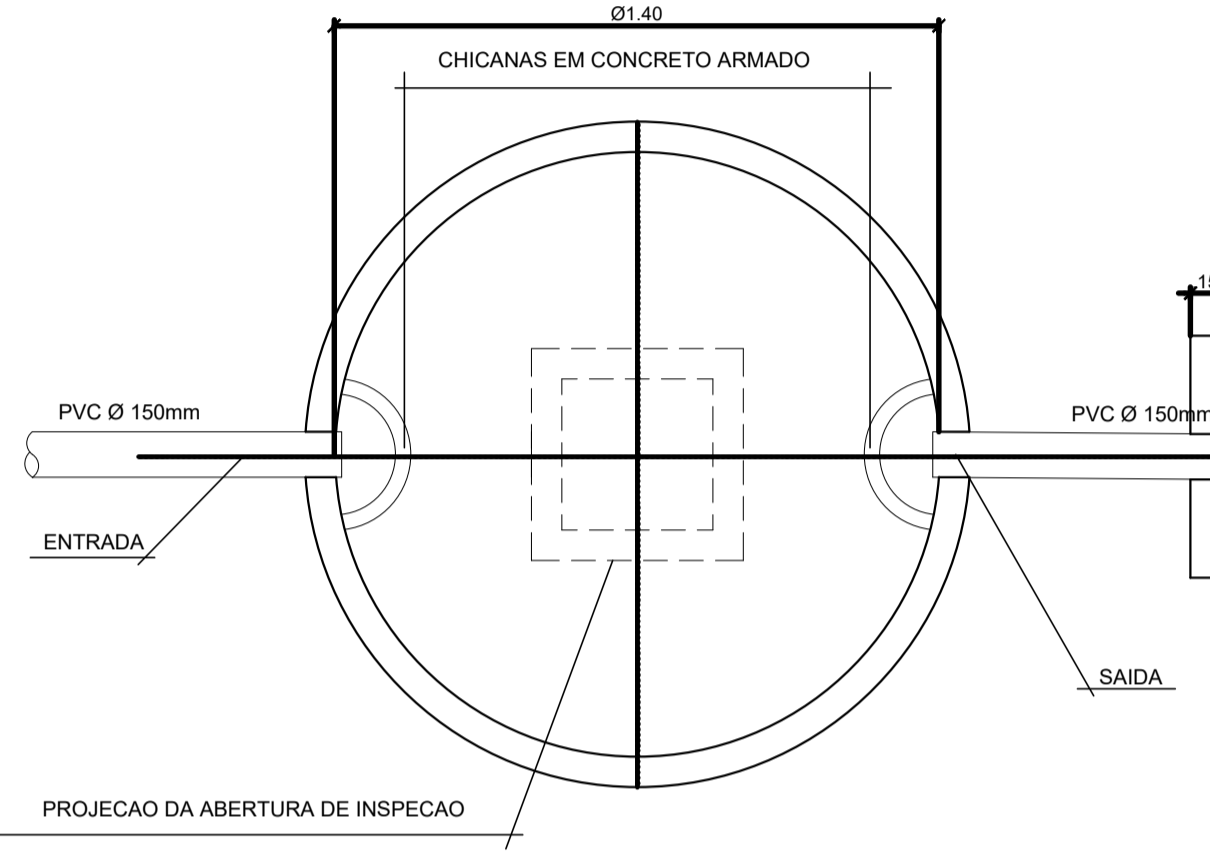


**DET. TÍPICO P/ LAVATÓRIO / DESPEJO**

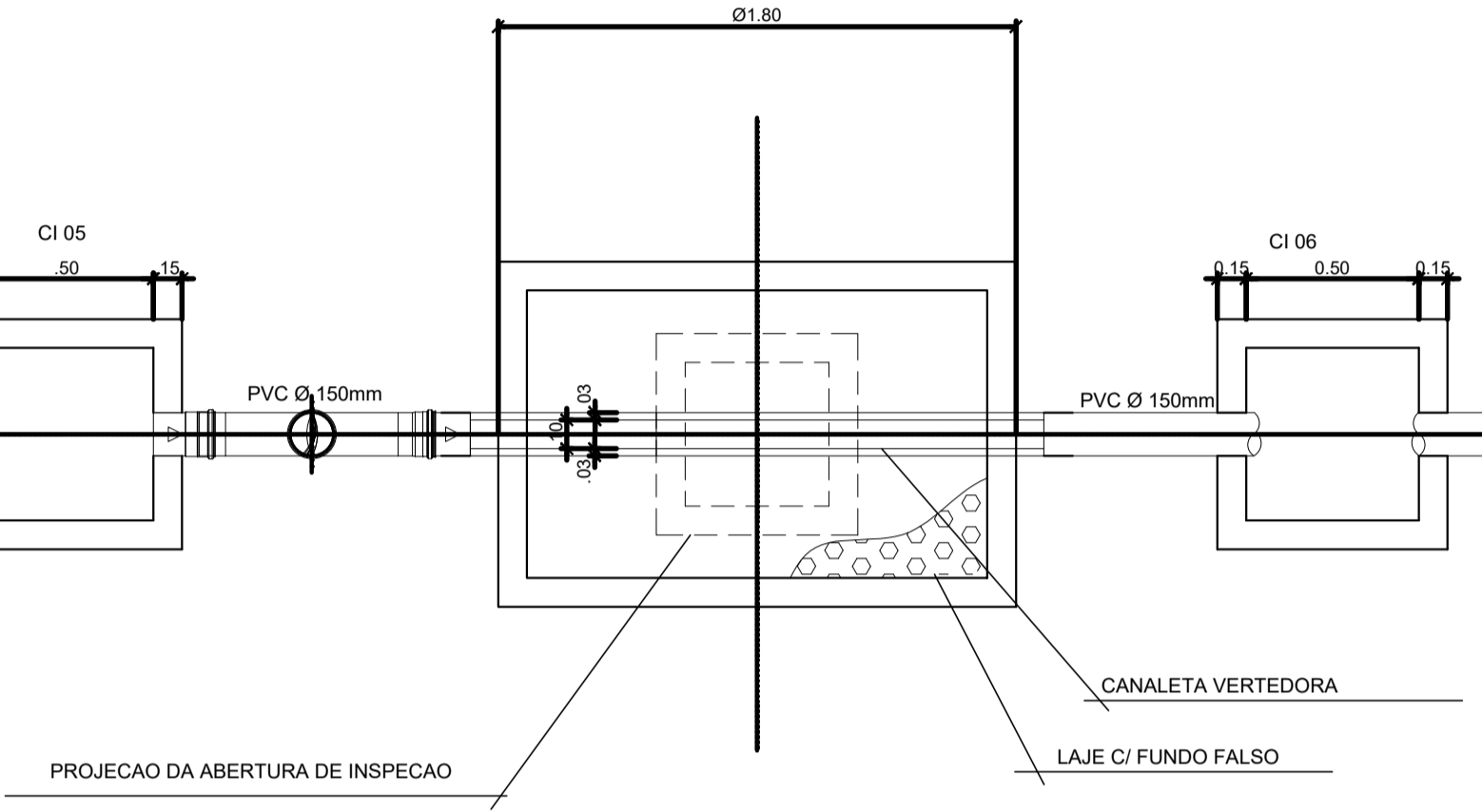
PEÇA	DESCRIÇÃO	MATERIAL	UN	QUANT.
1	JOELHO 90°	Ø 40mm PVC	PÇ	2
2	TUBO SOLDAVEL	Ø 40mm PVC	M	VAR.
3	CX. SIFONADA	PVC	PÇ	1
4	ADAPTADOR. P/ SIFÃO	Ø 40mm PVC	PÇ	1
5	SIFÃO METÁLICO	Ø 40mm PVC	PÇ	1
6	TUBO SOLDAVEL	Ø 50mm PVC	M	VAR.
7	PROLONGADOR	Ø 150/100mm PVC	PÇ	VAR.



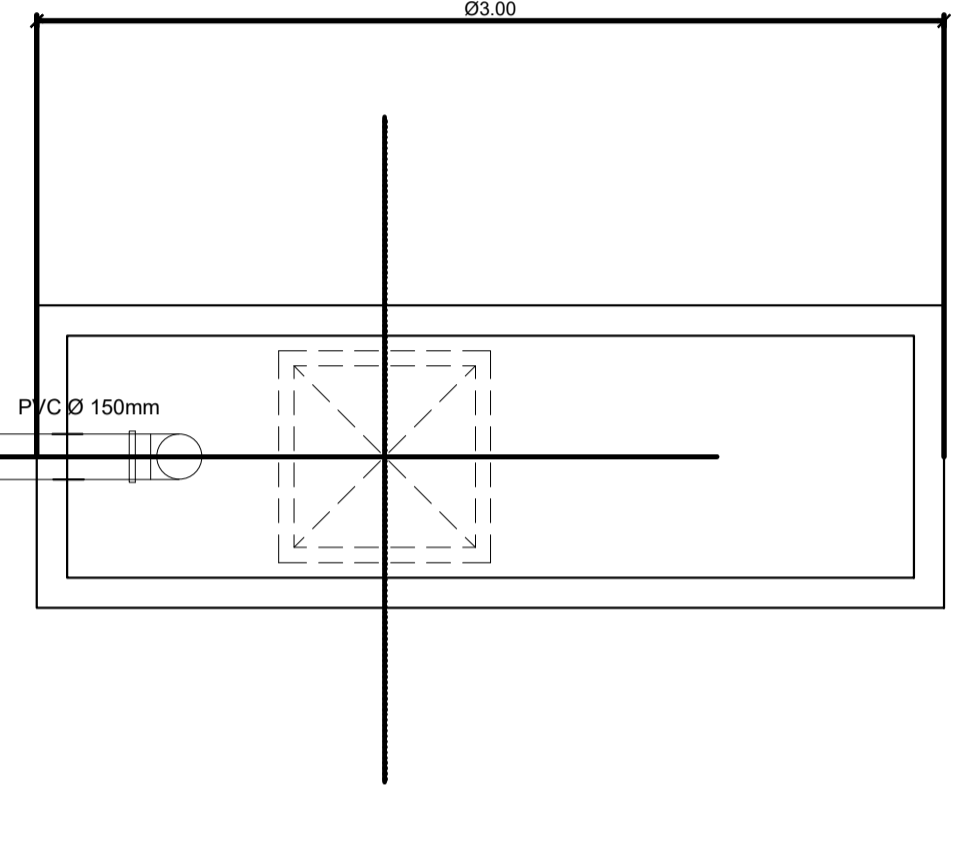
**BACIA DE CAIXA ACOPLADA**  
 1 - BACIA DE SANITÁRIA  
 2 - BACIA SANITÁRIA CX. AZOULADA AUTOSIFONADA DE LOUÇA  
 3 - BOLA CÔNICA DE 4" Ø 100mm  
 4 - TUBO DE PVC Ø 100mm



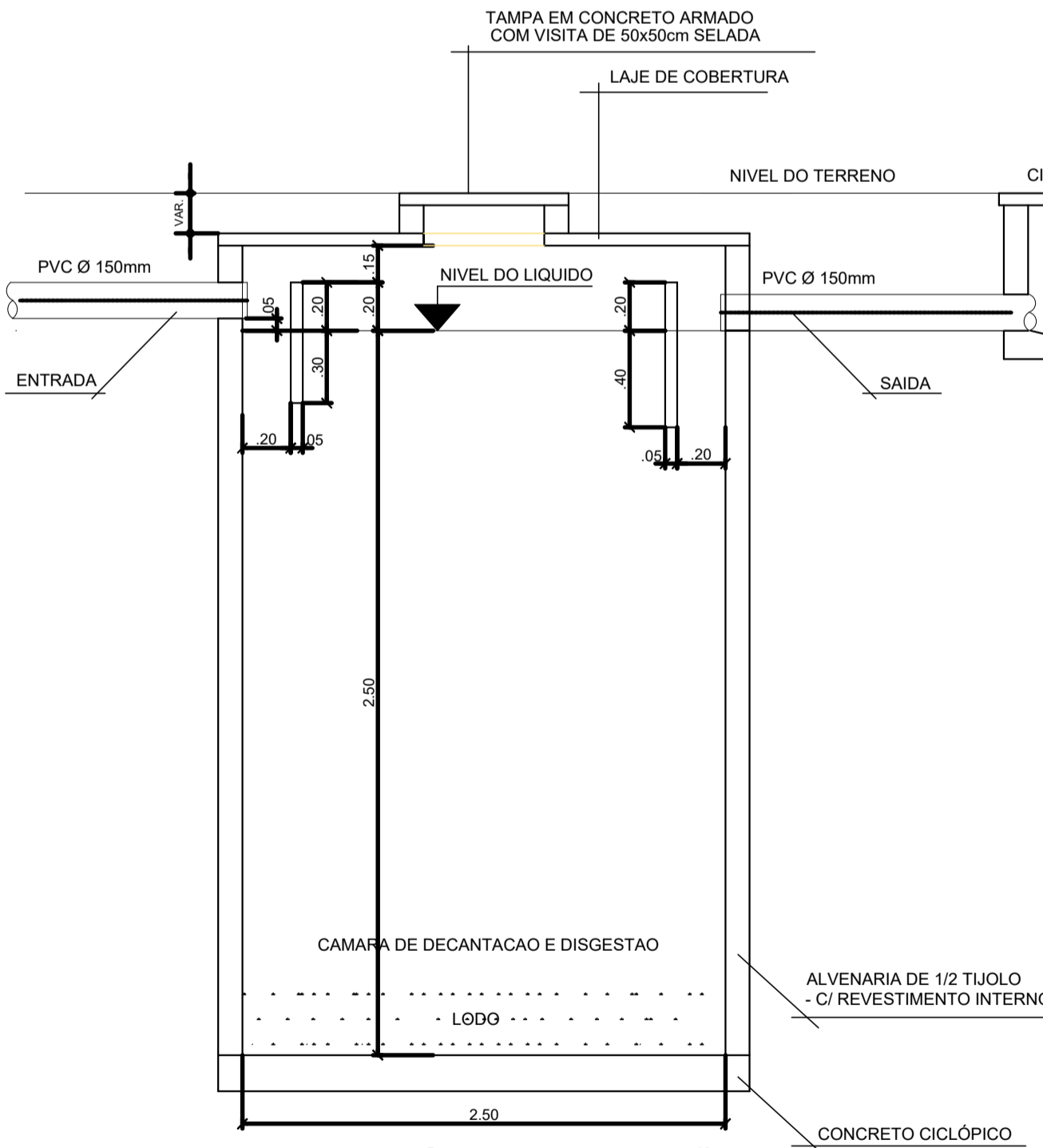
**FOSSA SÉPTICA - PLANTA**  
ESC. 1:25



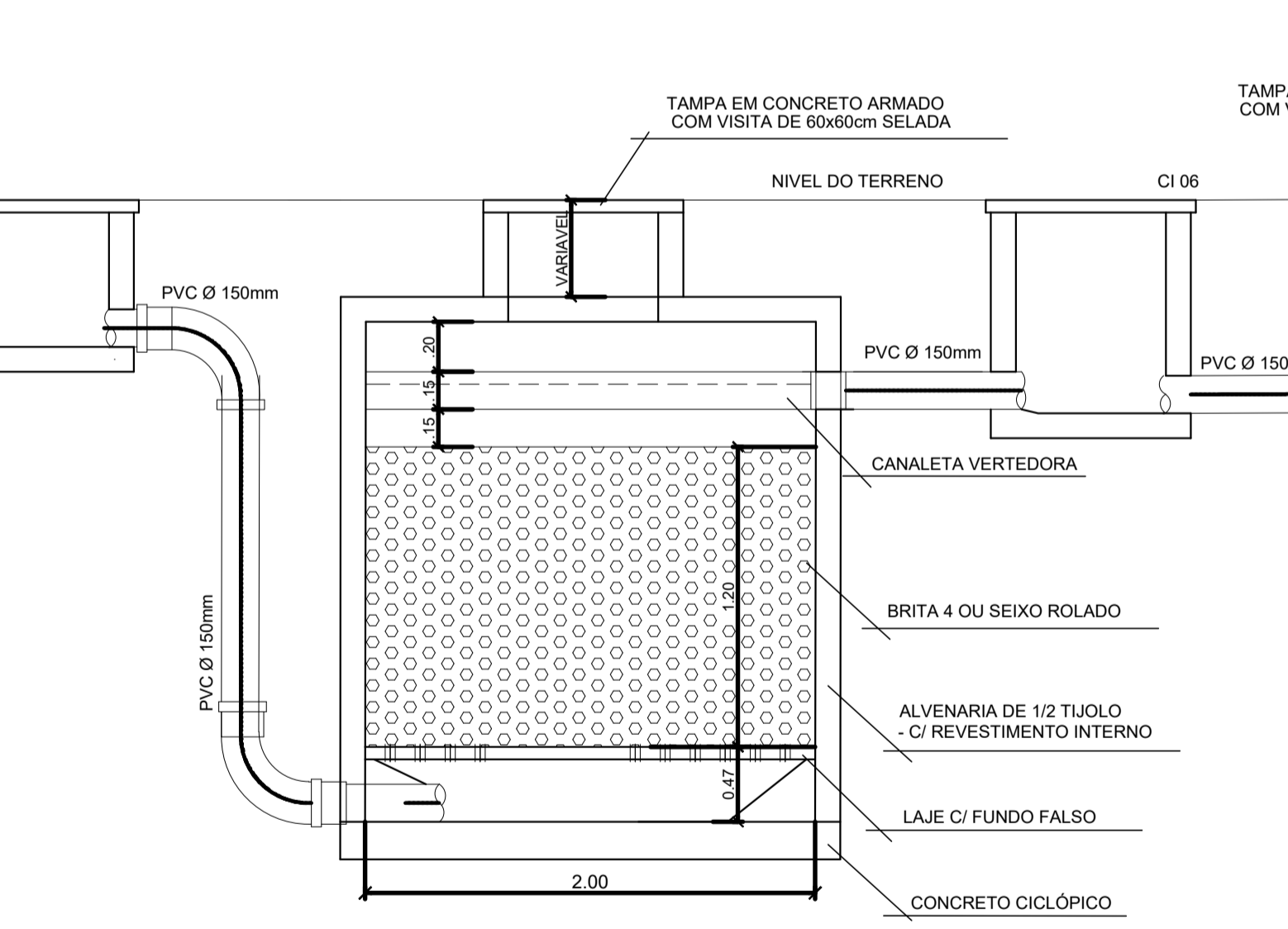
**FILTRO ANAERÓBICO - PLANTA**  
ESC. 1:25



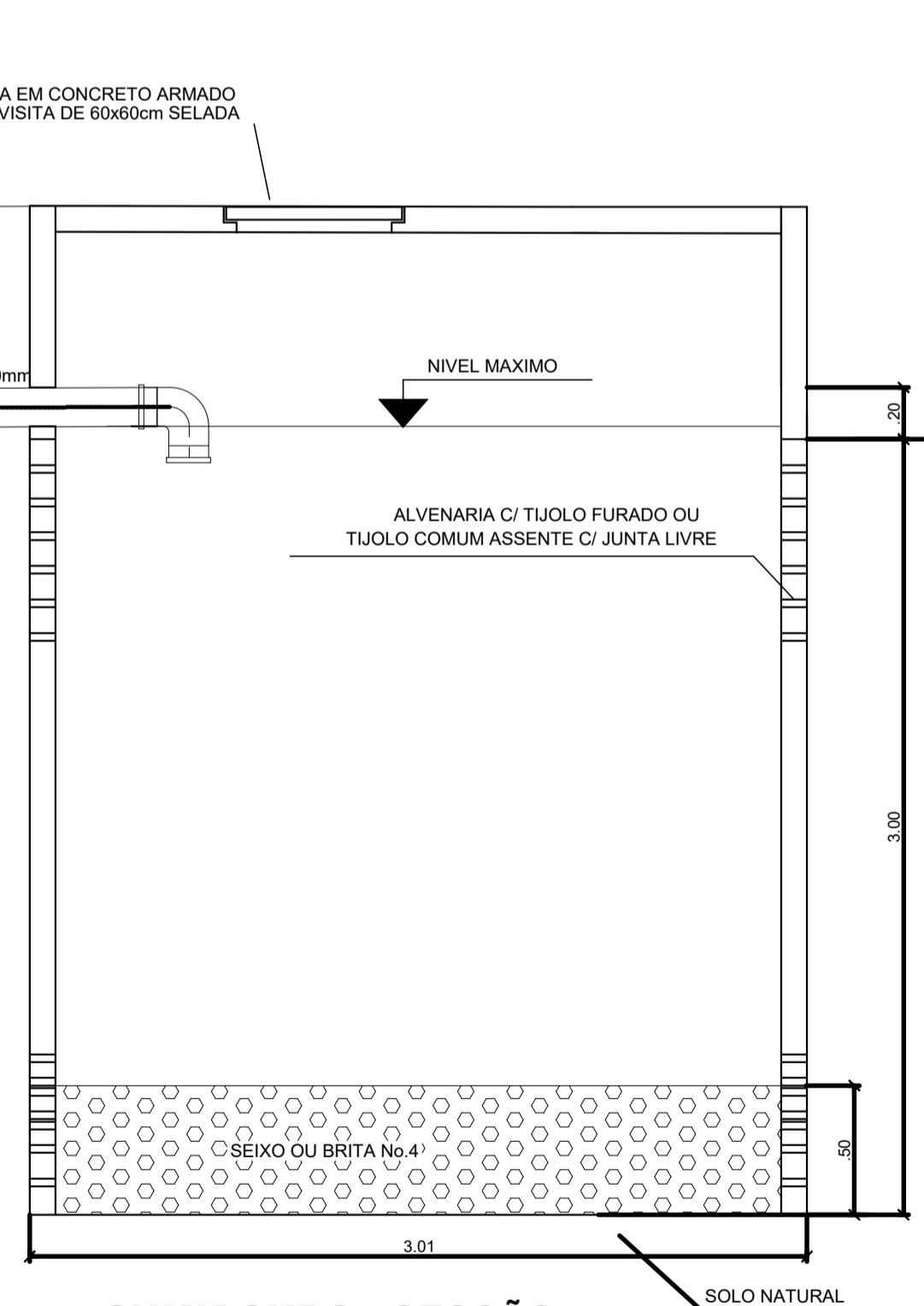
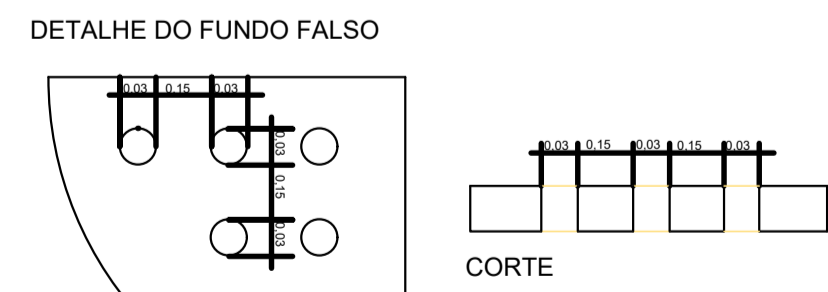
**SUMIDOURO - PLANTA**  
ESC. 1:25



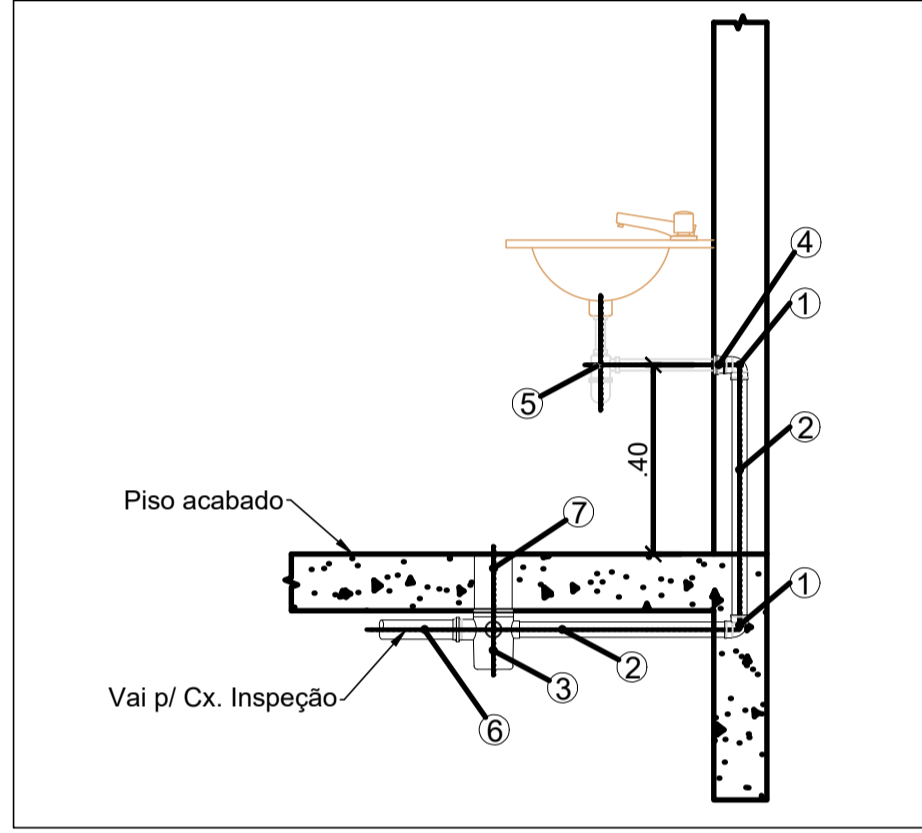
**FOSSA SÉPTICA - SECÇÃO**  
ESC. 1:25



**FILTRO ANAERÓBICO - SECÇÃO**  
ESC. 1:25



**SUMIDOURO - SECÇÃO**  
ESC. 1:25



COMPONENTES		
Descrição	Unidade	Quantidade
TUBO PVC, SERIE NORMAL, ESGOTO PREDIAL, DN 150 MM	M	5,23
TUBO PVC, SERIE NORMAL, ESGOTO PREDIAL, DN 100 MM	M	37,36
TUBO PVC, SERIE NORMAL, ESGOTO PREDIAL, DN 75 MM	M	6,23
TUBO PVC, SERIE NORMAL, ESGOTO PREDIAL, DN 50 MM	M	19,47
TUBO PVC, SERIE NORMAL, ESGOTO PREDIAL, DN 40 MM	M	15,02
JOELHO 45 GRAUS, PVC, SERIE NORMAL, ESGOTO PREDIAL, DN 100 MM	UN	8
JOELHO 45 GRAUS, PVC, SERIE NORMAL, ESGOTO PREDIAL, DN 75 MM	UN	2
JOELHO 45 GRAUS, PVC, SERIE NORMAL, ESGOTO PREDIAL, DN 50 MM	UN	6
JOELHO 45 GRAUS, PVC, SERIE NORMAL, ESGOTO PREDIAL, DN 40 MM	UN	1
JOELHO 90 GRAUS, PVC, SERIE NORMAL, ESGOTO PREDIAL, DN 150 MM	UN	1
JOELHO 90 GRAUS, PVC, SERIE NORMAL, ESGOTO PREDIAL, DN 100 MM	UN	8
JOELHO 90 GRAUS, PVC, SERIE NORMAL, ESGOTO PREDIAL, DN 40 MM	UN	24
JUNÇÃO SIMPLES, PVC, SERIE NORMAL, ESGOTO PREDIAL, DN 100 X 100	UN	11
JUNÇÃO SIMPLES, PVC, SERIE R, AGUA PLUVIAL, DN 100 X 75 MM	UN	2
JUNÇÃO SIMPLES, PVC, DN 100 X 50 MM, SERIE NORMAL PARA ESGOTO	UN	2
JUNÇÃO SIMPLES, PVC, SERIE NORMAL, ESGOTO PREDIAL, DN 50 X 50	UN	1
JUNÇÃO SIMPLES, PVC, DN 75 X 50 MM, SERIE NORMAL PARA ESGOTO	UN	3
JUNÇÃO SIMPLES, PVC, SERIE NORMAL, ESGOTO PREDIAL, DN 50 X 50	UN	1
CURVA LONGA PVC, PB, JE, 90 GRAUS, DN 150 MM	UN	2
LUAVA SIMPLES, PVC, SÉRIE NORMAL, ESGOTO PREDIAL, DN 150 MM	UN	5
LUAVA SIMPLES, PVC, SERIE NORMAL, ESGOTO PREDIAL, DN 100 MM	UN	35
LUAVA SIMPLES, PVC, SERIE NORMAL, ESGOTO PREDIAL, DN 75 MM	UN	7
LUAVA DE CORRER, PVC, SERIE NORMAL, ESGOTO PREDIAL, DN 50 MM	UN	7
FILTRO ANAERÓBIO RETANGULAR, EM ALVENARIA COM BLOCOS DE	UN	1
TANQUE SÉPTICO CIRCULAR, EM CONCRETO PRE-MOLDADO, DIÂMETRO	UN	1
CAIXA SIFONADA, PVC, DN 100 X 100 X 50 MM	UN	7
CAIXA SIFONADA, PVC, DN 150 X 185 X 75 MM	UN	3
CAIXA ENTERRADA HIDRÁULICA RETANGULAR EM ALVENARIA COM	UN	6
SUMIDOURO RETANGULAR, EM ALVENARIA COM TIJOLOS CERÁMICOS	UN	1

REVISÕES		OBSERVAÇÕES:	
Nº	DISCRIMINAÇÃO	EMITENTE	VERIFICAÇÃO
01	EMISSÃO INICIAL	CLAUDIO CUNHA	LORRAINE TAINÁ
		LORRAINE TAINÁ	LORRAINE TAINÁ
		DE-BAN.201-002/002	ARQUITETÓNICO - VESTIÁRIOS
		CÓDIGO	OBJETO
			DOCUMENTOS DE REFERÊNCIA

PROJETISTA	CLAUDIO CUNHA
DESENHISTA	CLAUDIO CUNHA
VERIFICAÇÃO	LORRAINE TAINÁ
RESPONSÁVEL TÉCNICO	

EMPREENHIMENTO:	CONSTRUÇÃO DO ESTÁDIO DE PISTA BRANCA	DATA:	20/08/2019
CLIENTE:	PREFEITURA MUNICIPAL DE BANNACH - PARÁ		
EDEREÇO:	RUA A, S/N - DISTRITO DE PISTA BRANCA - BANNACH/PA		
OBJETO:	HIDRAULICO		
	ESGOTO SANITÁRIO - DETALHES		
ESCALA:	INDICADA	CÓDIGO:	DE-BAN.201-H02/002
			01

**PÓRTICOS ENGENHARIA**

EMPREENHIMENTO: CONSTRUÇÃO DO ESTÁDIO DE PISTA BRANCA DATA: 20/08/2019  
 CLIENTE: PREFEITURA MUNICIPAL DE BANNACH - PARÁ  
 EDEREÇO: RUA A, S/N - DISTRITO DE PISTA BRANCA - BANNACH/PA  
 OBJETO: HIDRAULICO  
 ESGOTO SANITÁRIO - DETALHES  
 ESCALA: INDICADA CÓDIGO: DE-BAN.201-H02/002 REVISÃO 01