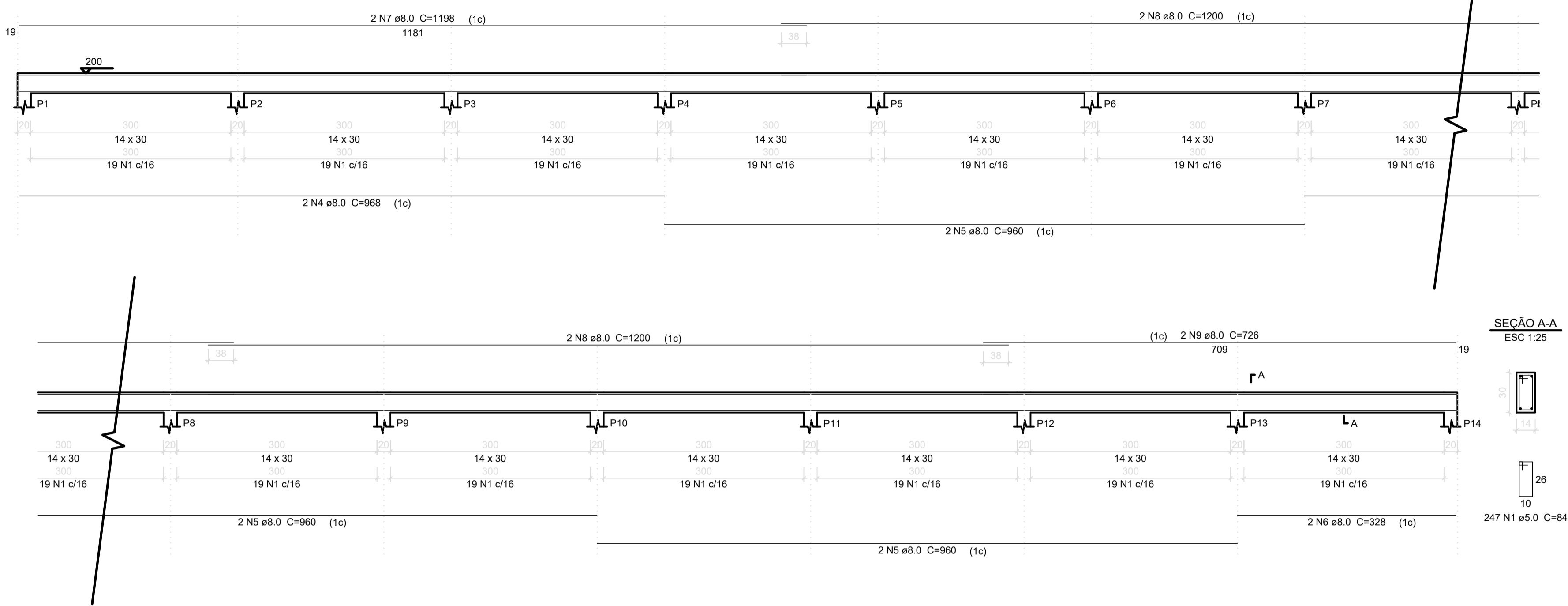
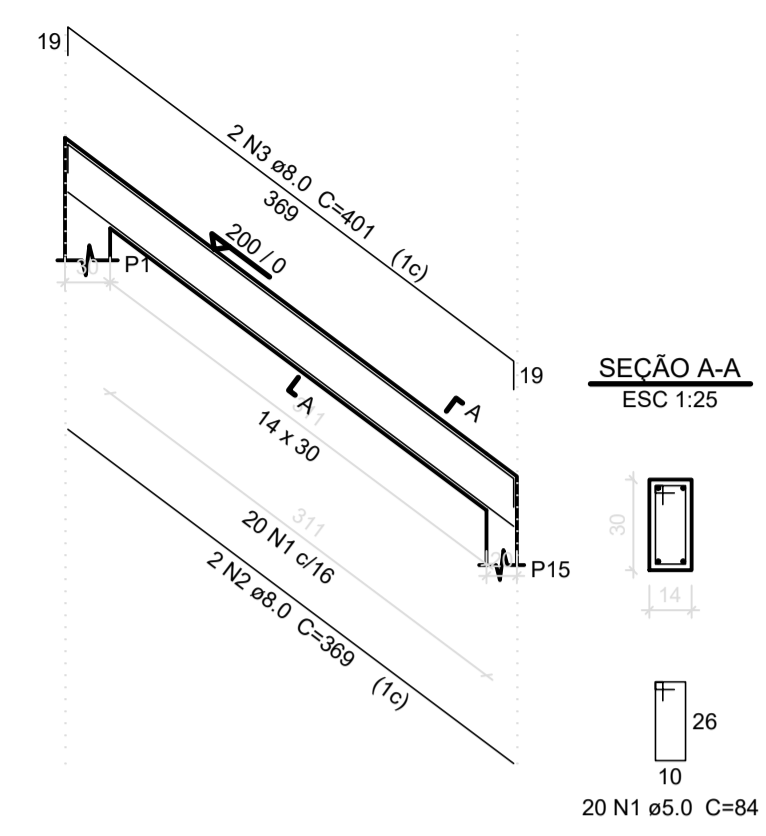


V1
ESC 1:50



V2=V3=V4=V5=V6=V7=V8=V9=
V10=V11=V12=V13=V14=V15
ESC 1:50



Relação do aço

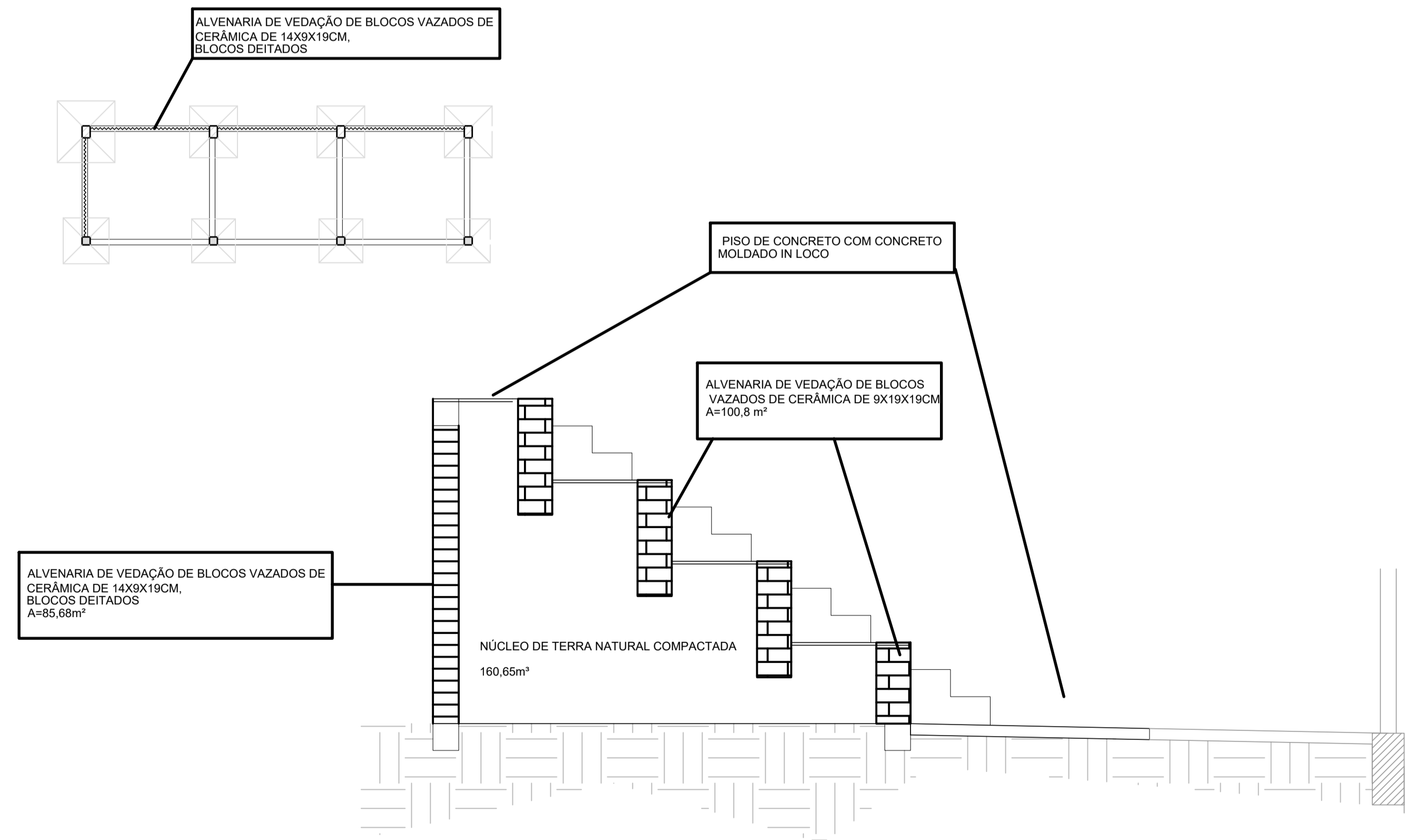
| AÇO | N | DIAM (mm) | QUANT | C.UNIT (cm) | C.TOTAL (cm) |
|------|---|-----------|-------|-------------|--------------|
| CA60 | 1 | 5.0 | 527 | 84 | 44268 |
| CA50 | 2 | 8.0 | 28 | 369 | 10332 |
| | 3 | 8.0 | 28 | 401 | 11228 |
| | 4 | 8.0 | 2 | 968 | 1936 |
| | 5 | 8.0 | 6 | 960 | 5760 |
| | 6 | 8.0 | 2 | 328 | 656 |
| | 7 | 8.0 | 2 | 1198 | 2396 |
| | 8 | 8.0 | 4 | 1200 | 4800 |
| | 9 | 8.0 | 2 | 726 | 1452 |

Resumo do aço

| AÇO | DIAM (mm) | C.TOTAL (m) | PESO + 10 % (kg) |
|-----------------|-----------|-------------|------------------|
| CA50 | 8.0 | 385.6 | 167.4 |
| CA60 | 5.0 | 442.7 | 75.1 |
| PESO TOTAL (kg) | | | |
| CA50 | | | 167.4 |
| CA60 | | | 75.1 |

Volume de concreto (C-25) = 3.51 m³
Área de forma = 61.9 m²

PARÂMETROS DE EXECUÇÃO



| Nº | DISCRIMINAÇÃO | EMITENTE | VERIFICAÇÃO | APROVAÇÃO | CÓDIGO | OBJETO |
|--------------------------|-----------------|---------------|----------------|----------------|--------------------|----------------------------|
| 1 | EMISSÃO INICIAL | CLAUDIO CUNHA | LORRAINE TAINÁ | LORRAINE TAINÁ | DE-BAN.201-K02/001 | ARQUITETURA - ARQUIBANCADA |
| DOCUMENTOS DE REFERÊNCIA | | | | | | |

OBSERVAÇÕES:

| | |
|---------------------|----------------|
| PROJETISTA | CLAUDIO CUNHA |
| DESENHISTA | CLAUDIO CUNHA |
| VERIFICAÇÃO | LORRAINE TAINÁ |
| RESPONSÁVEL TÉCNICO | |

PÓRTICOS ENGENHARIA

EMPREENDIMENTO: CONSTRUÇÃO DO ESTÁDIO DE PISTA BRANCA DATA: 20/08/2019
 CLIENTE: PREFEITURA MUNICIPAL DE BANNACH - PARÁ
 EDEREÇO: RUA A, S/N - DISTRITO DE PISTA BRANCA - BANNACH/PA
 OBJETO: ESTRUTURAL
 ARQUIBANCADA - VIGAS SUPERIORES E PARAMETROS DE EXECUÇÃO

| | | |
|----------|---------|---------|
| ESCALA: | CÓDIGO: | REVISÃO |
| INDICADA | A1 | 01 |

DE-BAN.201-C09/004