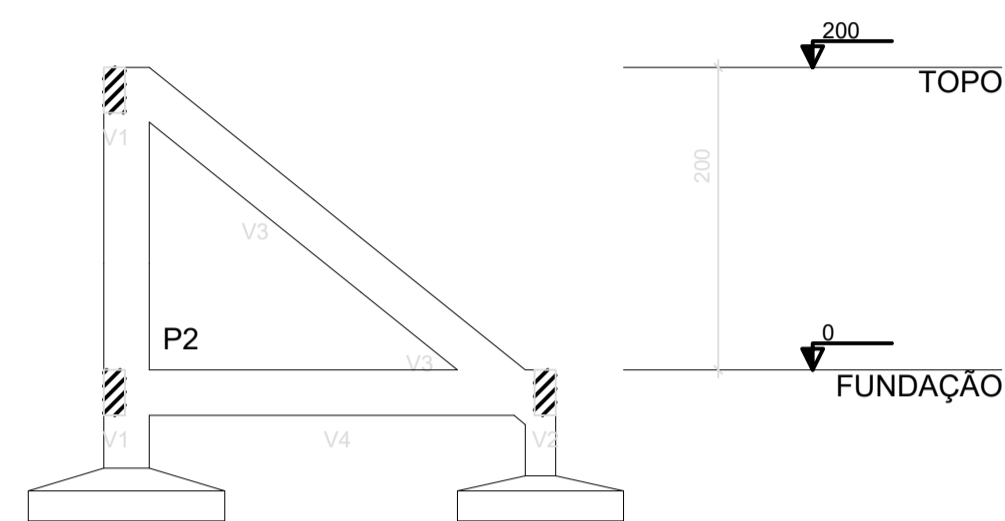
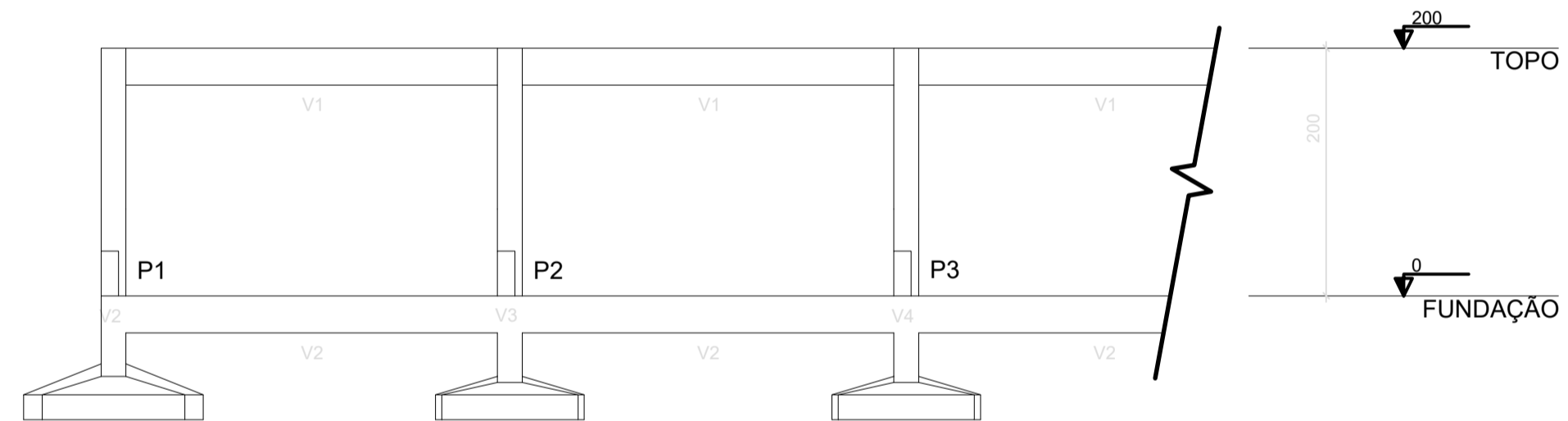


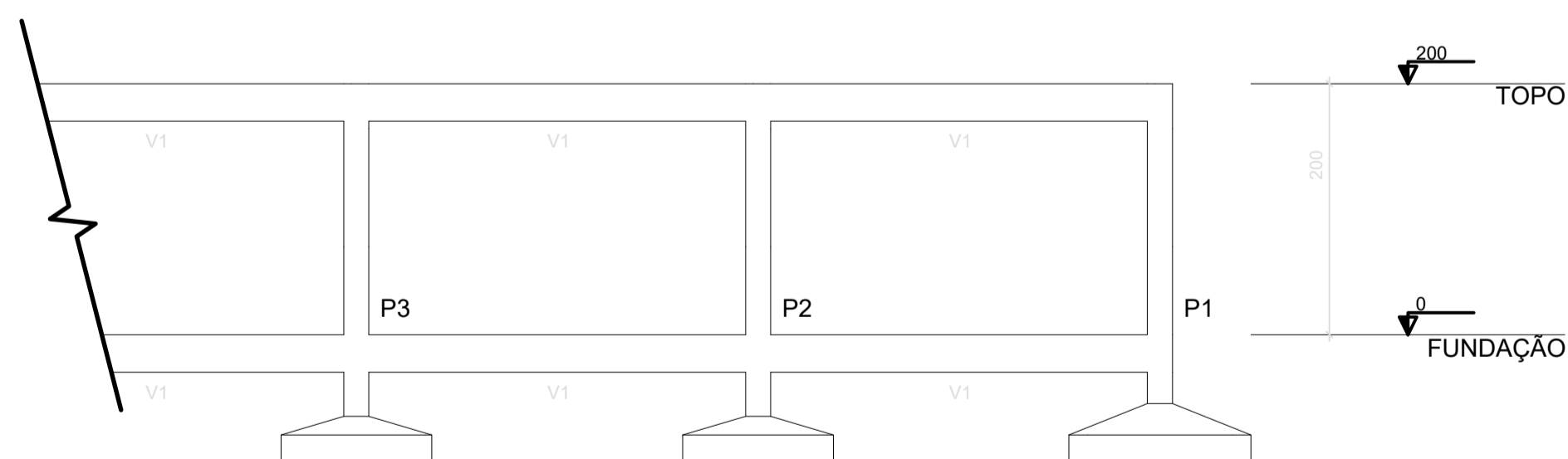
Corte LONGITUDINAL
escala 1:50



Corte TRANSVERSAL
escala 1:50



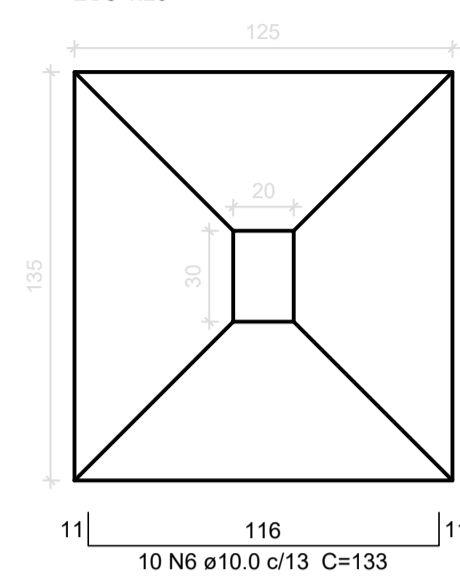
Vista FRONTAL
escala 1:50



Vista TRASEIRA
escala 1:50

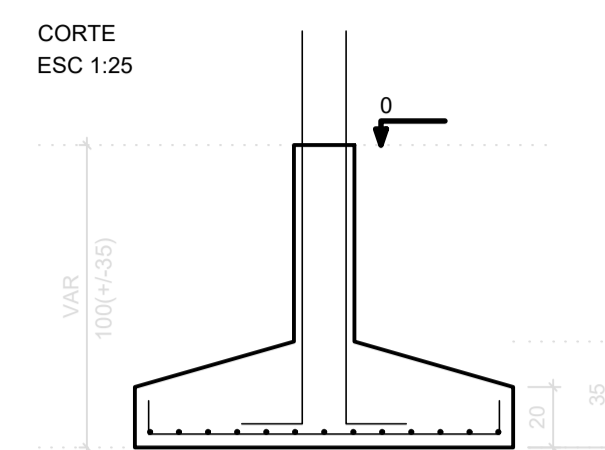
S1=S2=S3=S4=S5=S6=S7=S8
=S9=S10=S11=S12=S13=S14

PLANTA
ESC 1:25

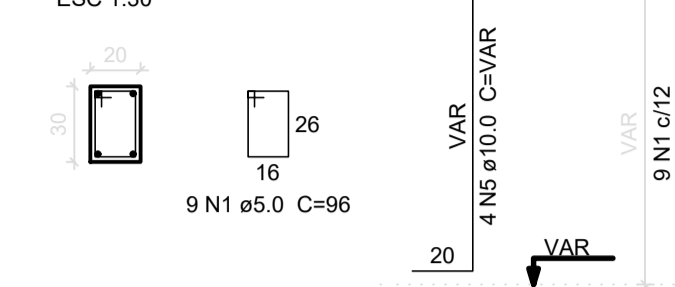


P1=P2=P3=P4=P5=P6=P7=P8
=P9=P10=P11=P12=P13=P14

CORTE
ESC 1:25

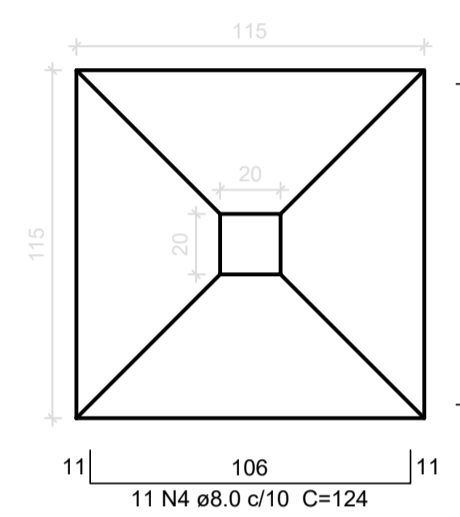


FUNDAÇÃO - L1
ESC 1:30

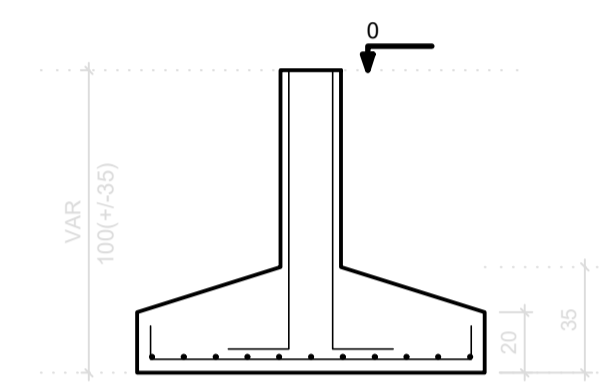


S15=S16=S17=S18=S19=S20=S21
=S22=S23=S24=S25=S26=S27=S28

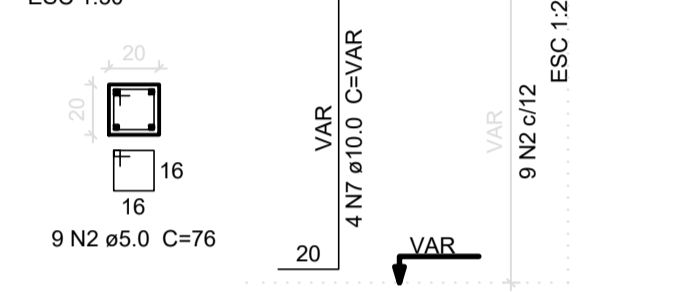
PLANTA
ESC 1:25



CORTE
ESC 1:25



FUNDAÇÃO - L1
ESC 1:30



Solo com capacidade de suporte > 1.50 kgf/cm²
Solo compactado sobre a sapata
peso específico > 1600.00 kgf/m³

Relação do aço

14xS1		14xS15			
AÇO	N	DIAM (mm)	QUANT	C.UNIT (cm)	C.TOTAL (cm)
CA60	1	5.0	126	96	12096
CA50	2	5.0	126	76	9576
	3	8.0	182	144	26208
	4	8.0	308	124	38192
	5	10.0	56	VAR	VAR
	6	10.0	140	133	18620
	7	10.0	56	VAR	VAR

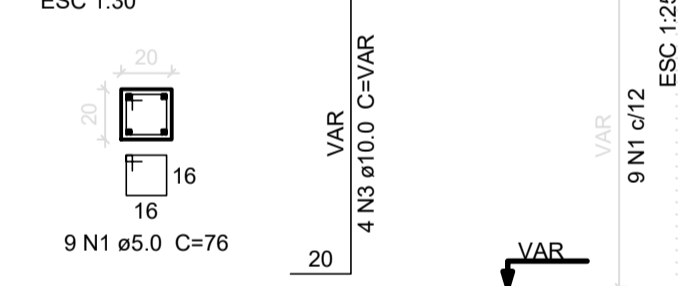
Resumo do aço

AÇO	DIAM (mm)	C.TOTAL (m)	PESO + 10% (kg)
CA50	8.0	644	279.5
CA60	10.0	333.5	226.2
	5.0	216.8	36.7
PESO TOTAL (kg)			
CA50		505.7	
CA60		36.7	

Volume de concreto (C-25) = 12.39 m³
Área de forma = 62.64 m²
Área da base das sapatas = 42.14 m²

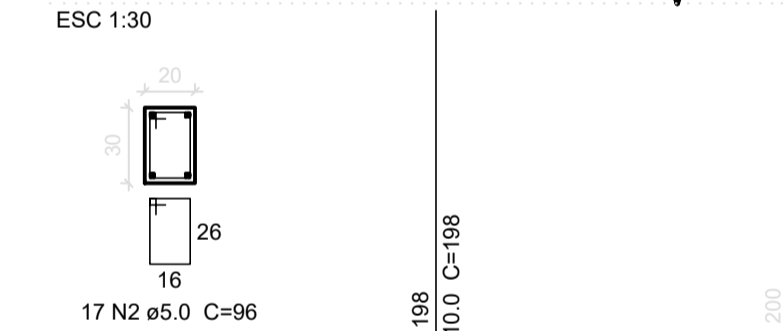
P15=P16=P17=P18=P19=P20=P21
=P22=23=P24=P25=P26=P27=P28

FUNDAÇÃO - L1
ESC 1:30

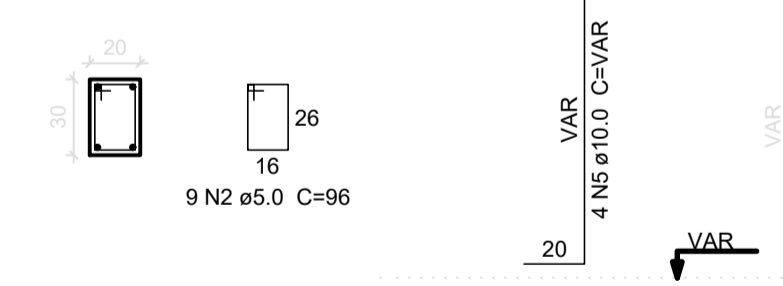


P1=P2=P3=P4=P5=P6=P7=P8
=P9=P10=P11=P12=P13=P14

TOPO - L2
ESC 1:30



FUNDAÇÃO - L1
ESC 1:30



Relação do aço

14xP15		14xP1			
AÇO	N	DIAM (mm)	QUANT	C.UNIT (cm)	C.TOTAL (cm)
CA60	1	5.0	126	76	9576
CA50	2	5.0	364	96	34944
	3	10.0	56	VAR	VAR
	4	10.0	56	198	11088
	5	10.0	56	VAR	VAR

Resumo do aço

AÇO	DIAM (mm)	C.TOTAL (m)	PESO + 10% (kg)
CA50	10.0	258.2	175.1
CA60	5.0	445.2	75.5
PESO TOTAL (kg)			
CA50		175.1	
CA60		75.5	

Volume de concreto (C-25) = 3.08 m³
Área de forma = 53.2 m²

REVISÕES		EMITENTE		VERIFICAÇÃO		APROVAÇÃO		CÓDIGO		OBJETO	
01	EMISSÃO INICIAL	CLAUDIO CUNHA	LORRAINE TAINÁ	LORRAINE TAINÁ	DE-BAN.201-K02/001	ARQUITETURA - ARQUIBANCADA					
Nº	DISCRIMINAÇÃO										
DOCUMENTOS DE REFERÊNCIA											

OBSERVAÇÕES:	

PROJETISTA		CLAUDIO CUNHA	
DESENHISTA	CLAUDIO CUNHA		
VERIFICAÇÃO	LORRAINE TAINÁ		
RESPONSÁVEL TÉCNICO			
	CLAUDIO EDUARDO BARBOSA CUNHA		
	CREA: 261835077-4		

PÓRTICOS ENGENHARIA	
EMPREENDIMENTO: CONSTRUÇÃO DO ESTÁDIO DE PISTA BRANCA	DATA: 20/08/2019
CLIENTE: PREFEITURA MUNICIPAL DE BANNACH - PARÁ	
EDEREÇO: RUA A, S/N - DISTRITO DE PISTA BRANCA - BANNACH/PA	
OBJETO: ESTRUTURAL	
ARQUIBANCADA - CORTES, FUNDAÇÃO E PILARES	
ESCALA: INDICADA	CÓDIGO: DE-BAN.201-C09/002
	REVISÃO: 01