

PLANTA
ESC.: 1:200

DETALHE 1: PAVIMENTO, SARJETA, MEIO FIO E CALÇADA
ESC.: 1:20

DETALHE 2: RAMPA DE CADEIRANTE
ESC.: 1:20

DETALHE 3
ESC.: 1:20

DETALHE 4
ESC.: 1:20

DETALHE 5
ESC.: 1:20

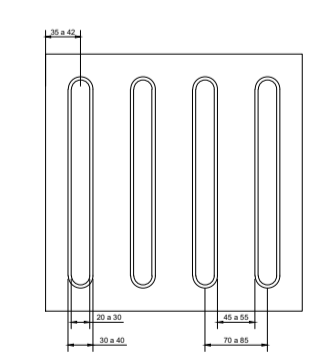
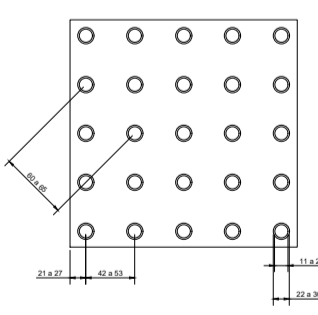
DETALHE 6
ESC.: 1:20

SEÇÃO TRANSVERSAL DO ESTACIONAMENTO
ESC.: 1:50

SEÇÃO TRANSVERSAL DA RAMPA
ESC.: 1:50

QUANTIDADES DE MEIO FIO:
- VIA (RAMPA E ESTACIONAMENTO): 283,0 M
- ENTORNO DA CALÇADA: 142,0 M

Sinalização tátil de alerta Sinalização tátil direcional



12 PEÇAS	Mínimo mm	Máximo mm
Diâmetro de base do relevo	22	30
Distância horizontal entre centros de relevo	42	53
Distância diagonal entre centros de relevo	60	75
Altura do relevo	03	05

66,0 m	Mínimo mm	Máximo mm
Comprimento de base do relevo	30	40
Comprimento do topo	26	36
Altura do relevo *	4	5
Distância horizontal entre centros de relevo	70	85
Distância horizontal entre bases de relevo	45	55

OS PISOS TÁTEIS SERÃO EXECUTADOS EM PLACAS DE CONCRETO DE 40X40X2,5CM

*quando em placas sobrepostas a altura do relevo deve ser 3.

Nº	DISCRIMINAÇÃO	EMITENTE	VERIFICAÇÃO	APROVAÇÃO	CÓDIGO	OBJETO
02	ALTERAÇÕES NO MEIO FIO E BASE	CLAUDIO CUNHA	LORRAINE TAINÁ	LORRAINE TAINÁ	DE-BAN.102-F01	IMPLANTAÇÃO
01	EMISSÃO INICIAL	CLAUDIO CUNHA	LORRAINE TAINÁ	LORRAINE TAINÁ	DE-BAN.102-T01	TOPOGRAFIA
REVISÕES						
DOCUMENTOS DE REFERÊNCIA						

OBSERVAÇÕES:

[Handwritten signature]

PROJETISTA: CLAUDIO CUNHA
 DESENHISTA: CLAUDIO CUNHA
 VERIFICAÇÃO: LORRAINE TAINÁ
 RESPONSÁVEL TÉCNICO: CLAUDIO EDUARDO BARBOSA CUNHA
 CREA: 261835077-4

PÓRTICOS ENGENHARIA

EMPREENDIMENTO: MODERNIZAÇÃO DO ESTÁDIO BANNACH DATA: 17/09/2019
 CLIENTE: PREFEITURA MUNICIPAL DE BANNACH - PARÁ
 EDEREÇO: AV. MARIA ISABEL S/N - CENTRO - BANNACH/PA
 OBJETO: IMPLANTAÇÃO

ESTUDOS GEOMÉTRICOS
 ESCALA: INDICADA CÓDIGO: DE-BAN.102-F10 REVISÃO 02.