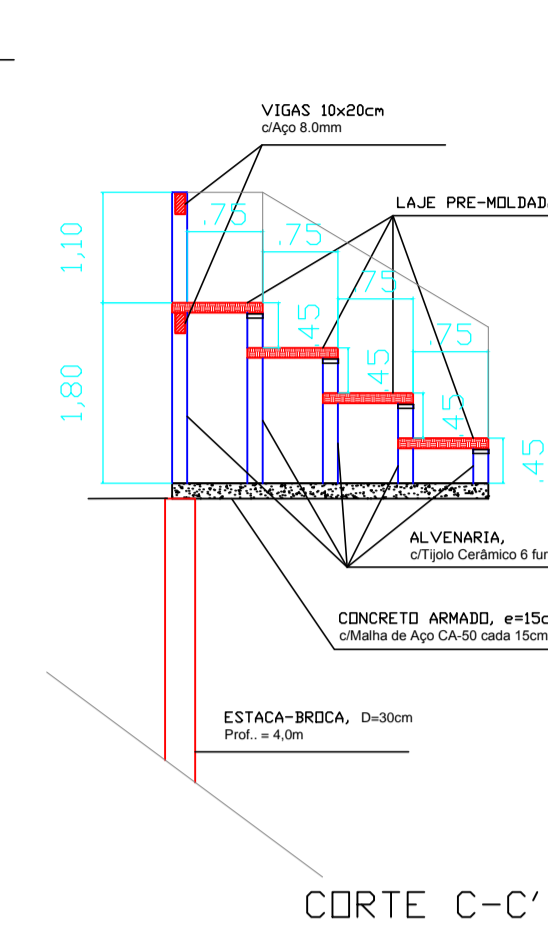
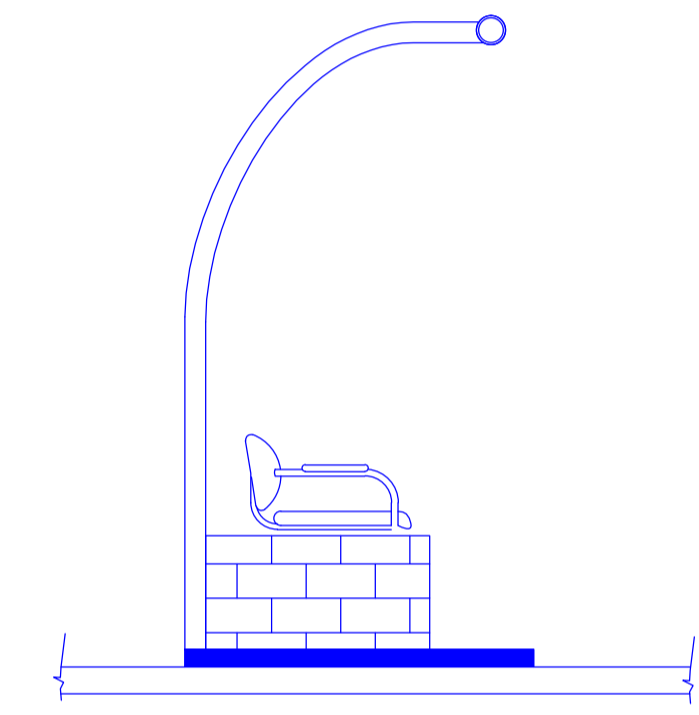
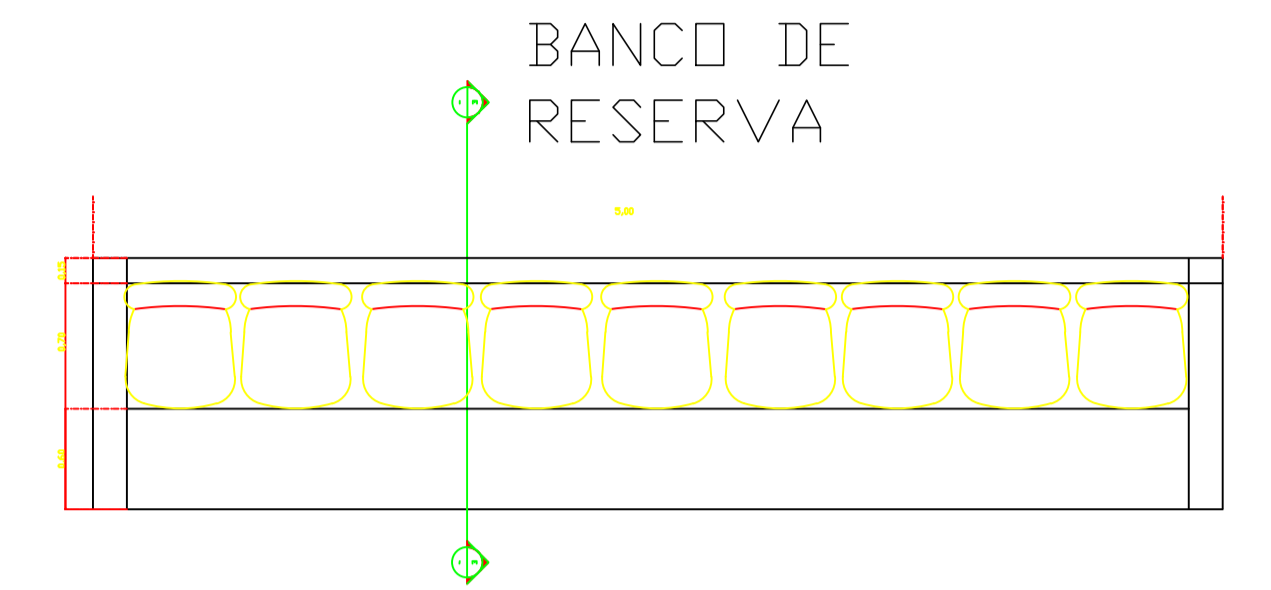


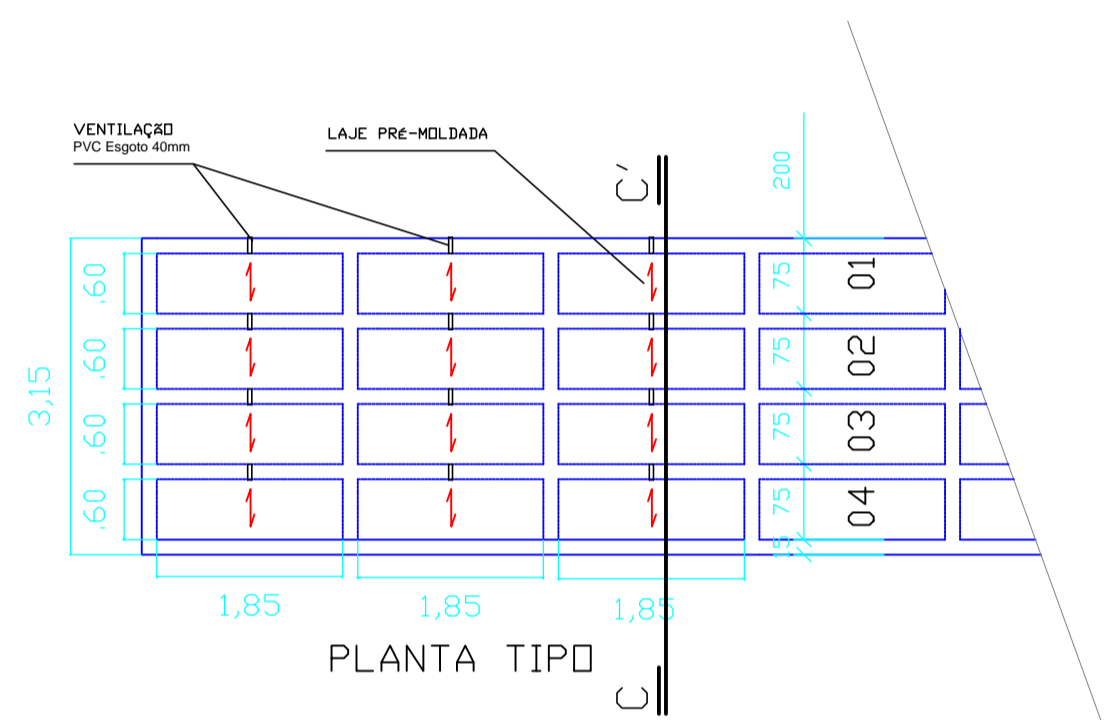
ARQUIBANCADA EM ALVENARIA
PLANTA
Esc.= 1:50



CORTE C-C'

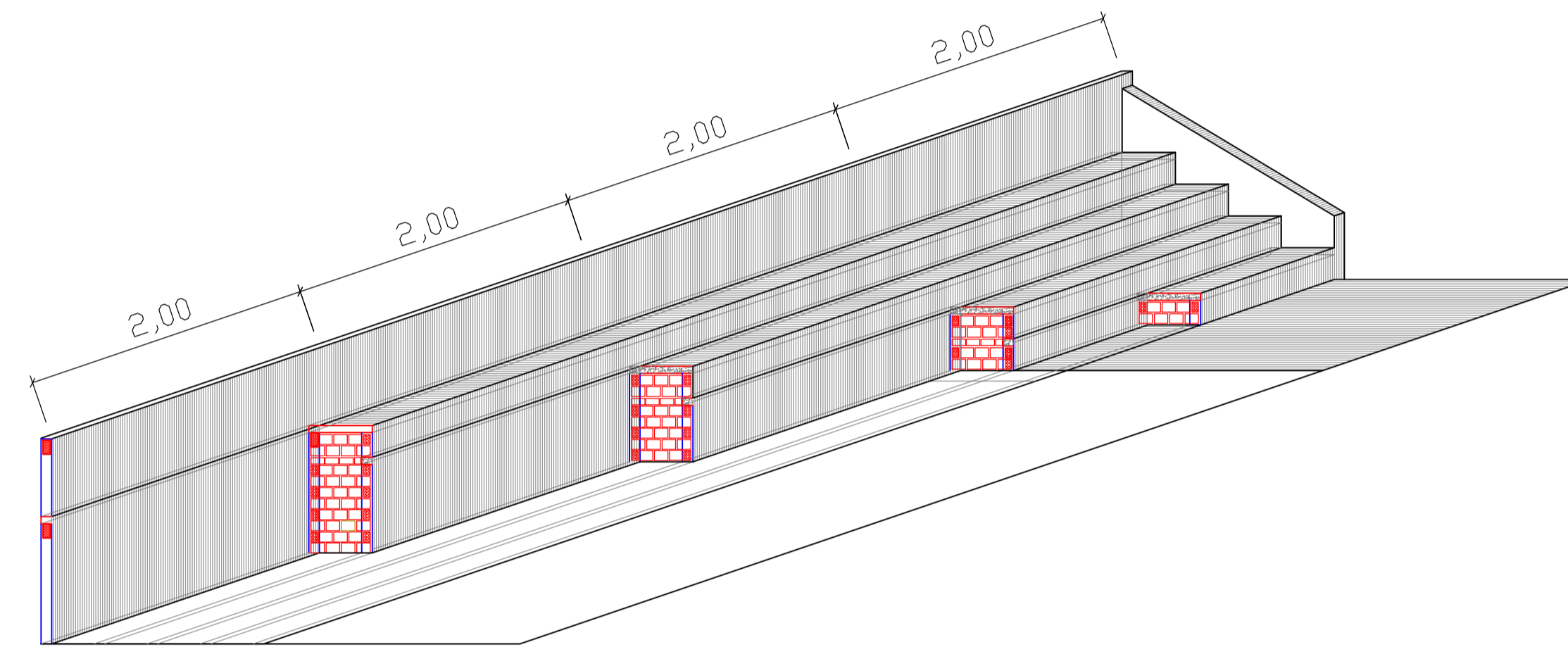


CORTE ESQUEMÁTICO
BANCO DE RESERVAS



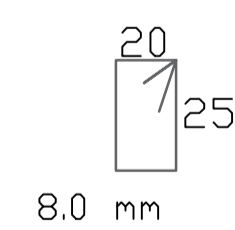
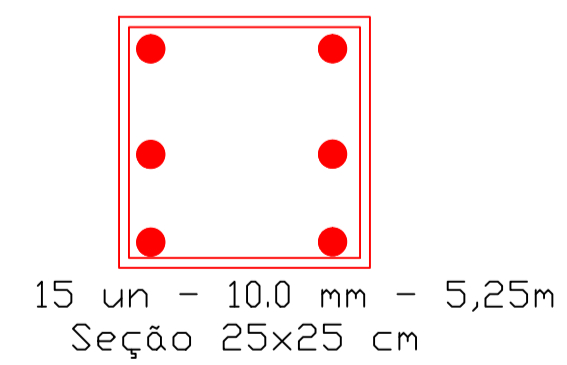
PLANTA TÍPO

DETALHE DA ARQUIBANCADA
ESCALA - 1:50

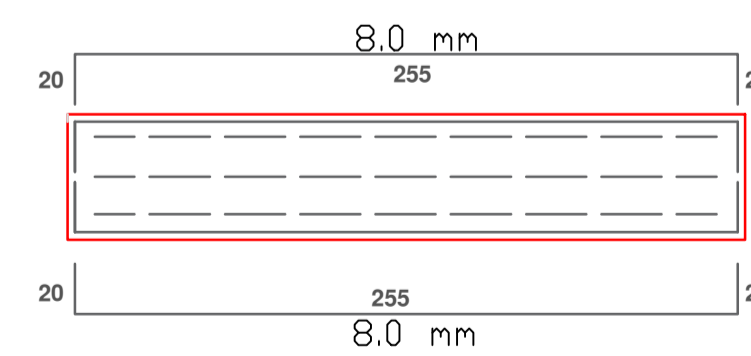


CORTE ESQUEMÁTICO

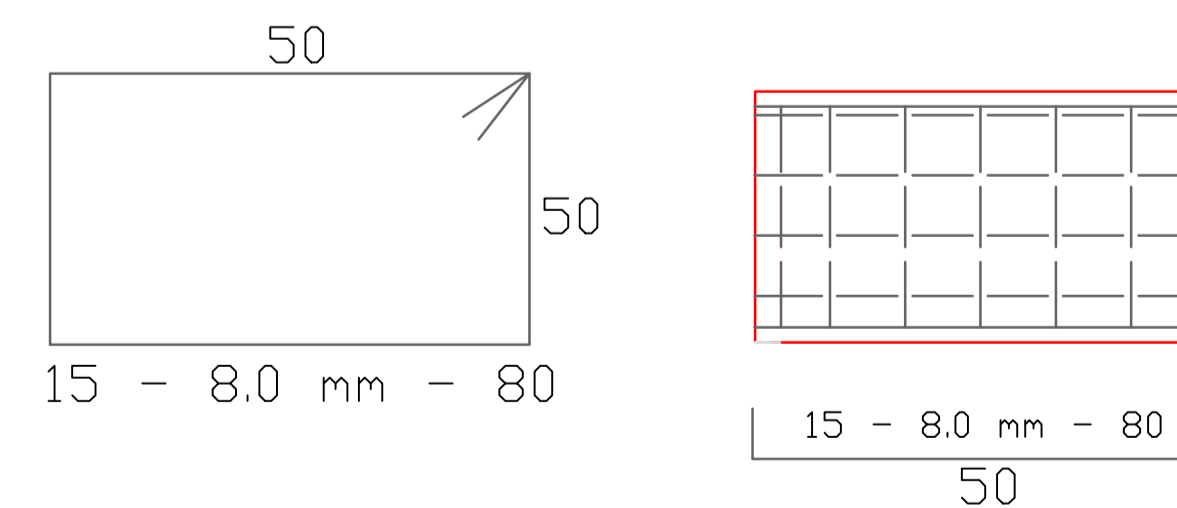
Detalhamento de Armadura de pilar



Vigas



Sapatas



PREFEITURA MUNICIPAL DE BANNACH
ESTADO DO PARÁ

PREFEITURA MUNICIPAL DE BANNACH

APROVAÇÕES:

LUCINEIA ALVES DA SILVA
PREFEITA DE BANNACH/PA

PROJETO: REFORMA E AMPLIAÇÃO DO ESTÁDIO BANNACÃO
BANNACH - AV. MARIA IZABEL

CONTEÚDO: PLANTA BAIXA E CORTES

Área do Terreno: 14.075,78	Área da Construção: 888,87	Área de Cobertura: 10.187	DATA: AGOSTO - 2018
Projeto: 1/100	Folha: 01/04	Total: 3	

LORRANE TAVARES DONIZETE