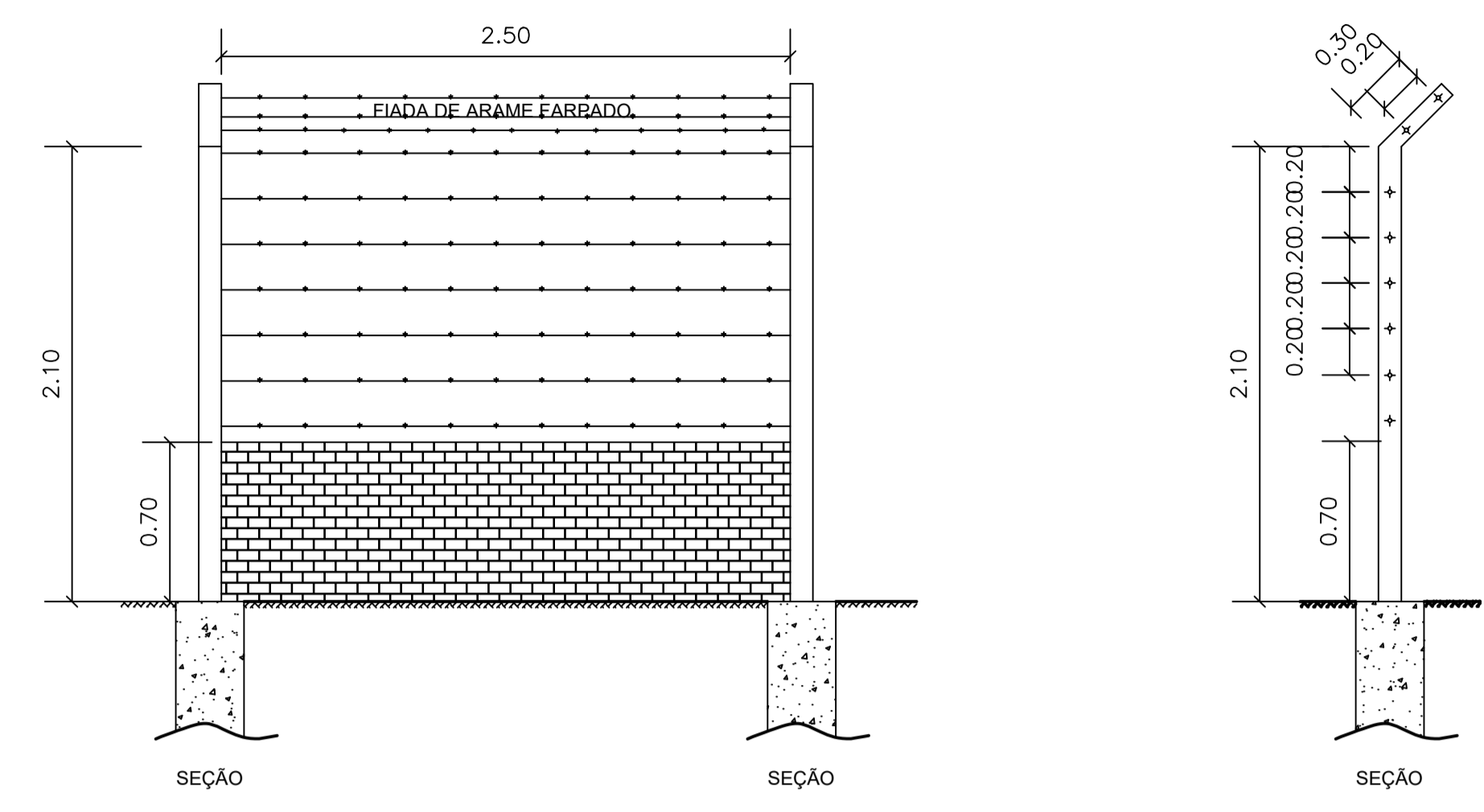
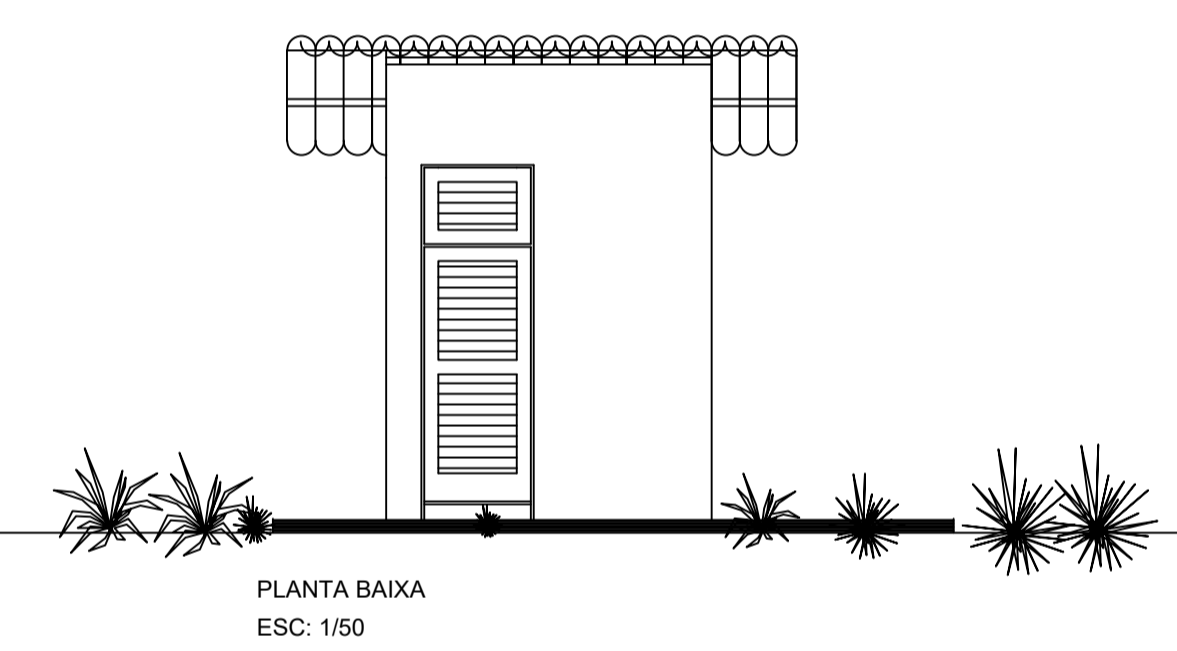
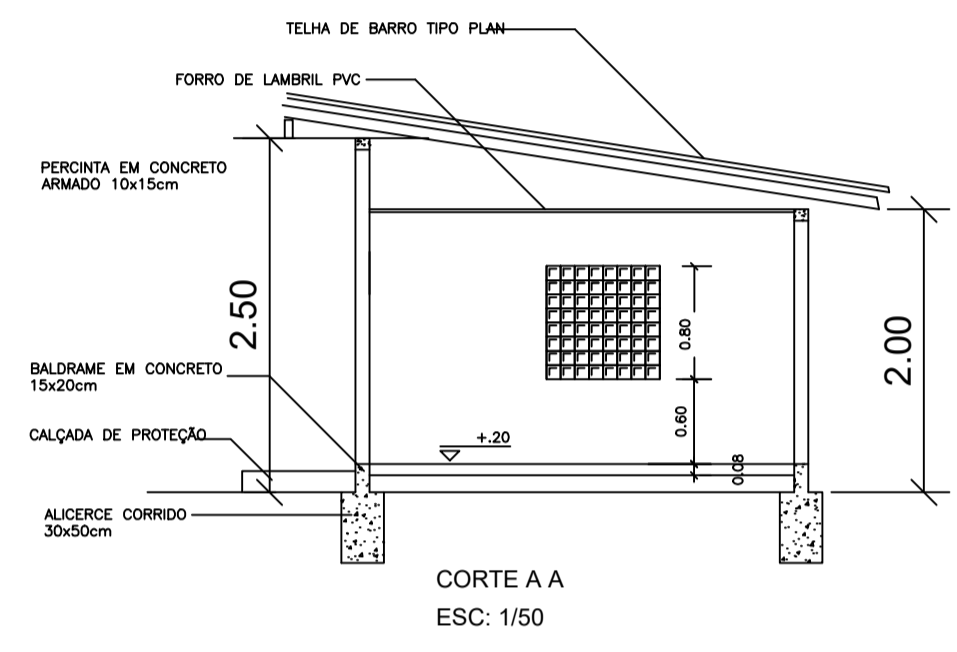
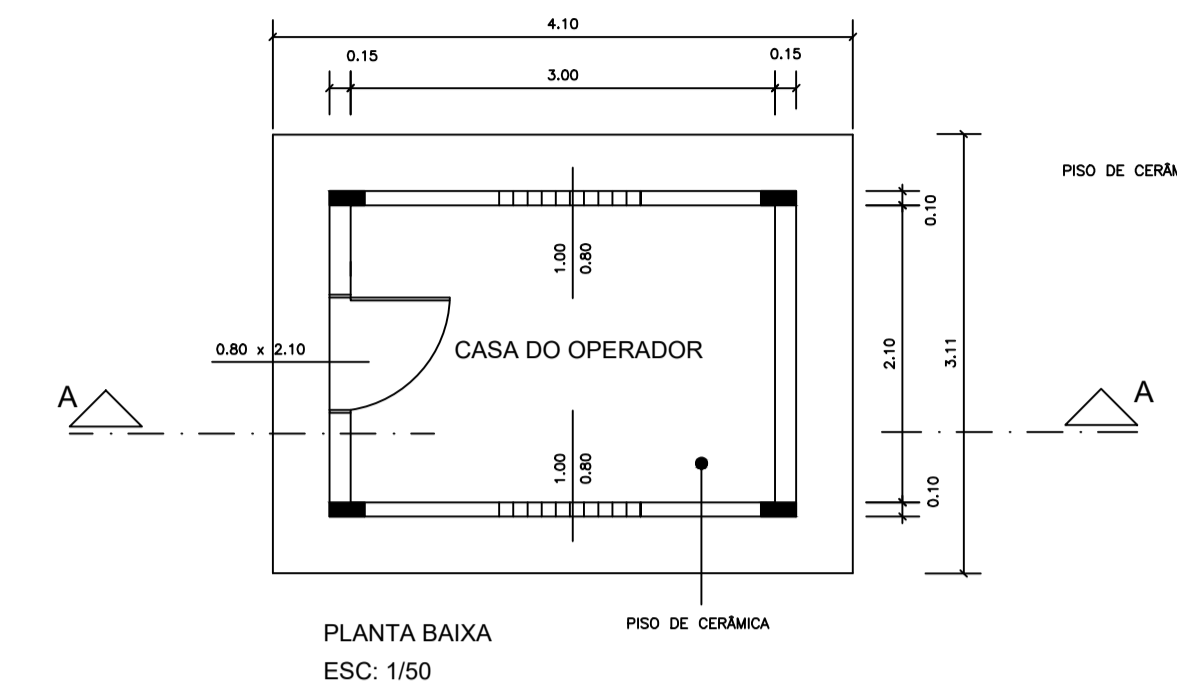
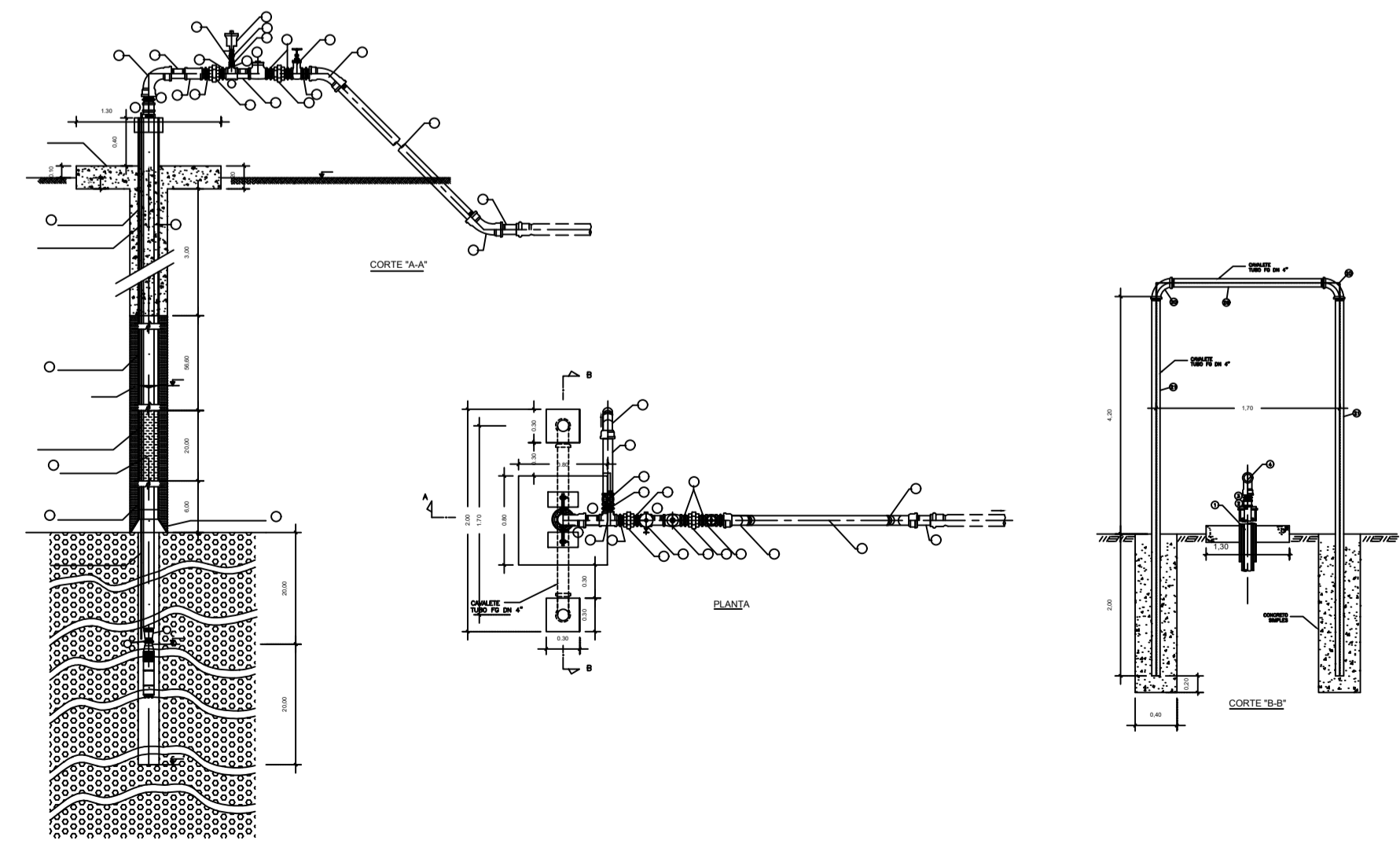
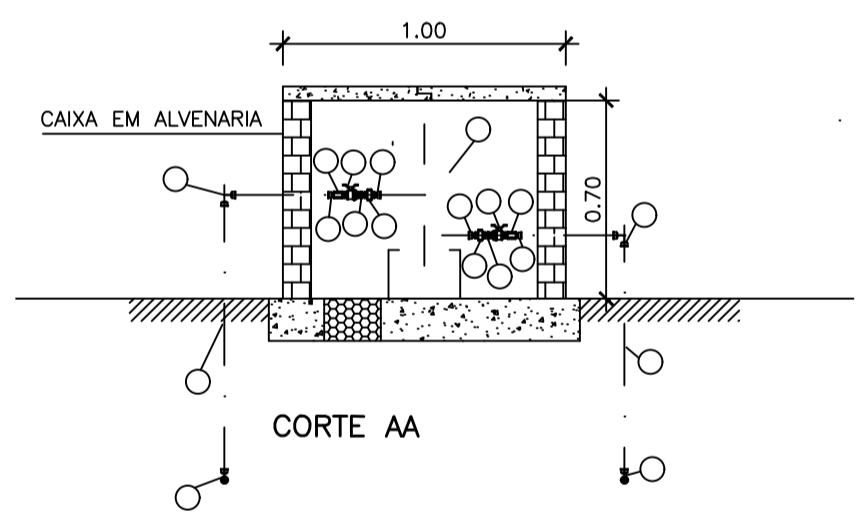
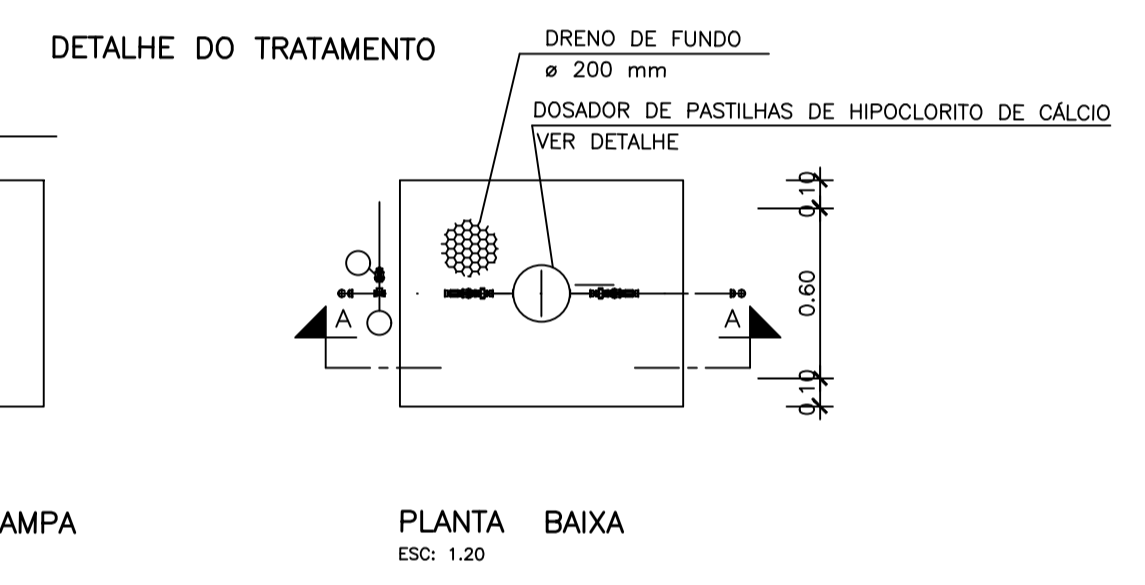
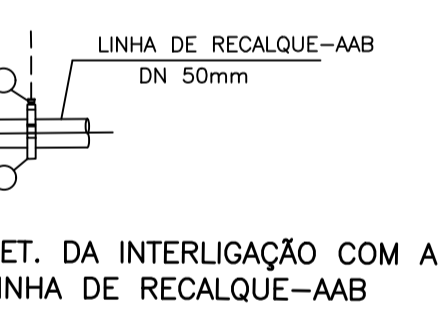
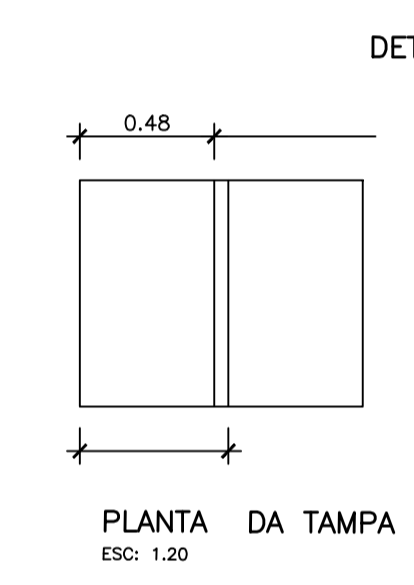


PLANTA DE IMPLANTAÇÃO
ESC.: 1/100



DETALHE DA CERCA DE URBANIZAÇÃO
S/ ESCALA



TUBO 100mm

LISTA DE MATERIAL PARA O POÇO							
ITEM	DISCRIMINAÇÃO	MATERIAL	DN (POL. / MM)	PA	PC	PB	Total
1	TUBO DE PVC	F*G*	4"		70m		70m
2	LUNA, ROSC.	F*G*	4"	12			12
3	NIPLE DUPLO, ROSC.	F*G*	4"	6			6
4	CURVA FÊMEA, ROSC. 90º	F*G*	4"	1			1
5	TUBO ROSC. L=0,20 m	PVC	4"				
6	LUNIÃO C/ASSENTO DE BRONZE, ROSC.	F*G*	4"	2			2
7	TE ROSC.	F*G*	4" x 2"	1			1
8	BUCHA DE REDUÇÃO ROSC.	F*G*	1" x 3/4"	1			1
9	NIPLE DUPLO	F*G*	3/4"	2			2
10	REGISTRO DE GAVETA BRUTO	BRONZE	3/4"	1			1
11	VENTOSA SIMPLES COM ROSCA	F*F*	3/4"	1			1
12	VÁLVULA DE RETENÇÃO COM PORTINHOLA, ROSC.	F*G*	4"	1			1
13	REGISTRO DE GAVETA BRUTO	BRONZE	4"	1			1
14	TUBO ROSC. L=3,80 m	PVC	4"				
15	TE ROSC.	F*G*	4" x 2"	1			1
16	TUBO ROSC. L= 2,00 m	PVC	2"				
17	ADAPTADOR PVC ROSCA PONTA - DEFOFO	PVC	1,00	1			1
18	BUCHA DE REDUÇÃO ROSC.	F*G*	2" x 1"	1			1
19	REGISTRO DE GAVETA BRUTO	BRONZE	2"	1			1
20	CURVA FÊMEA, ROSC. 90º	F*G*	4"				
21	TUBO ROSC. L=6,00 m	F*G*	4"				
22	CURVA FÊMEA ROSC. 45°	F*G*	4"	2			2
23	CURVA FÊMEA, ROSC. 45°	F*G*	2"	1			1
24	NIPLE DUPLO ROSC.	F*G*	2"	1			1
25	CONJUNTO MOTO-BOMBA	-	-	1			1
26	TUBO ROSC. L= 1,80 m	F*G*	4"				
27	LUNA DE REDUÇÃO	F*G*	4" x 3"	1			1
28	NIPLE DUPLO, ROSC.	F*G*	3"	1			1
REVESTIMENTOS							
29	TUBO PVC GEOMECANICO REFORÇADO	PVC					35 M
30	FINITRO PVC GEOM. REFORÇADO ABERT. 75mm	PVC					
31	SAPATA DE APOIO GEOTIGRE OU SIMILAR	PVC					

CLIENTE: PREFEITURA MUNICIPAL DE BANNANCH	FOLHA:
OBRA: PERFURAÇÃO DE POÇO ARTESIANO COM RESERVAIRIO ELEVADO	03/03
ENDEREÇO: SEDE DO MUNICIPIO	REV: 0
PLANTA: PLANTA IMPLANTAÇÃO, CASA DE OPERADOR E POÇO	ESC.: SEM ESCALA
ENGENHEIRA: LORRAINE TAINÁ SILVA DONIZETE	CREA: 1517127076
VISTO:	DATA: 12/12/2018